

TX-28/25XD90F/A/B Service Manual

Safety

Specifications

Parts List

Service
Information

Adjustments

Self Check

Service Hints

Mechanical
View

Disassembly

Location of
Controls

Waveforms

Block Diagrams

Schematic Diagrams

PCB Views

Service Support

Service and repair of this product is supported by Panasonic's LUCI interface.

This interface provides a link between the TV and a standard PC to allow a number of diagnostic and control functions to be performed.

For more details contact your local Panasonic company.


BACK

EXIT

Audio

Control

Power supply

Video


BACK

D - PCB

E - PCB

F - PCBs

H - PCB

M - PCB

Y - PCB


BACK

D - Schematic

E - Schematic

F - Schematic

H - Schematic

M - Schematic

Y - Schematic


BACK

Service Manual



TELEVISORE A COLORI

TX-28XD90F /A /B
TX-25XD90F /A /B

Telaio EURO - 5

Specificazione

(I numeri tra parentesi { } si riferiscono al modello TX-25XD90F /A /B)

Alimentazione:	220-240V a.c., 50Hz
Consumo:	140W {130W}
Impedenza dell'antenna:	75Ω non bilanciata
Consumo in Stand-by:	1,9W
System di Ricezione:	CCIR 625 Linee PAL-I, B/G, H, D/K, PAL-525/60 SECAM L/L', B/G, D/K M.NTSC NTSC (Solo ingresso AV)
Canali Ricezione:	VHF E2-E12 VHF H1-H2 (ITALY) VHF A-H (ITALY) VHF R1-R2 VHF R3-R5 VHF R6-R12 UHF E21-E69 CATV (S01-S05) CATV S1-S10 (M1-M10) CATV S11-S20 (U1-U10) CATV S21-S41 (HYPER)
Frequenze Intermedie:	Video 38,9MHz, 34MHz Sound 32,9MHz, 33,4MHz, 33,16MHz 32,4MHz, 40,4MHz, 33,05MHz 32,66MHz Colore 34,47MHz (PAL) 34,5MHz, 34,65MHz (SECAM)
Prese Video/Audio:	USCITA AUDIO MONITOR Audio (RCAx2) 500mV rms 1kΩ INGRESSO AV1 Video (21 pin) 1V p-p 75Ω Audio (21 pin) 500mV rms 10kΩ RVB (21 pin)
USCITA AV1	Video (21 pin) 1V p-p 75Ω Audio (21 pin) 500mV rms 1kΩ

INGRESSO AV2	Video (21 pin) Audio (21 pin) S-Video IN (21-pin)	1V p-p 75Ω 500mV rms 10kΩ Y: 1V p-p 75Ω C: 0.3V p-p 75Ω
USCITA AV2	Video (21 pin) Audio (21 pin) Uscita selezionabile (21 pin)	1V p-p 75Ω 500mV rms 1kΩ
INGRESSO AV3	S-Video IN (4-pin) Audio (RCAx2) Video (RCAx1)	Y: 1V p-p 75Ω C: 0,3V p-p 75Ω 500mV rms 10kΩ 1V p-p 75Ω
Tensione all'anodo:	28,5kV ±1kV	
Tubo Catodico:	A66ECF61X81	{A59ECF50X81}
Potenza Audio: (Musicali)	2 x 20W 8Ω Impedenza	Sinistro/Destro
Cuffia:	8Ω Impedenza	
Accessori:	Telecomando 2 x R6 (UM3) Batterie	
Dimensioni:	Altezza: 596,5mm Larghezza: 778mm Profondità: 481,5mm	{550,5mm} {730mm} {479mm}
Peso netto:	36kg	{31kg}

Le caratteristiche possono variare senza preavviso.
Peso e dimensioni sono approssimate.

NOTA: Per maggiori informazioni consultare la guida tecnica del telaio EURO-5.

Indice

Norme di sicurezza.....	2
Consigli per l'assistenza.....	3
Posizione di Servizio.....	4
Procedura di taratura.....	5
Forma D'onda.....	6
Valori di allineamento.....	7
Schema a blocchi.....	8
Ubicazione Dei Componenti.....	12
Elenco Parti Di Ricambio.....	13
Schema Elettrico.....	30
Vista Lato Componenti.....	36

Norme di sicurezza

Precauzioni

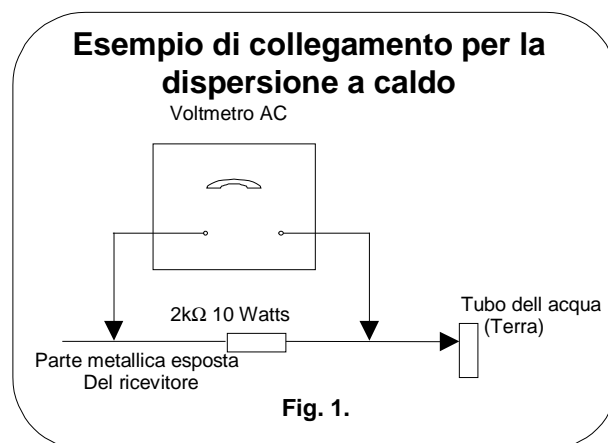
1. E'Consigliabile utilizzare un trasformatore di isolamento prima di eseguire ogni intervento sul telaio.
 2. Durante l'assistenza, verificare lo stato dei conduttori specialmente nei circuiti ad alta tensione. In caso di corto circuito, sostituire tutti le parti surriscaldate o danneggiate.
 3. Dopo l'assistenza, assicurarsi che tutti gli accorgimenti di protezione (isolatori, schermi, isolatore R-C, ecc) siano correttamente installati.
 4. Quando il televisore non viene utilizzato per lunghi periodi, scollegarlo dalla rete.
 5. Alta tensione 29,5kV è presente quando il televisore è in funzione. Utilizzare il televisore senza il pannello posteriore comporta il pericolo di scosse elettriche dai circuiti di alimentazione. L'assistenza deve essere eseguita solo da personale specializzato a conoscenza delle necessarie precauzioni da adottare. Prima di intervenire sul cinescopio, scaricare a massa l'anodo dello stesso.
 6. Dopo l'assistenza assicurarsi di eseguire le seguenti prove di dispersione per prevenire rischi di scossa elettrica all'utente.
4. Verificare ogni parte metallica esterna misurando la tensione ogni volta.
 5. Invertire la presa a.c. di alimentazione e ripetere le misure precedenti.
 6. Il potenziale in ogni punto non deve superare 1,4V rms, in caso superi questo valore, c'è pericolo di scossa elettrica e il televisore deve essere riparato e controllata prima di essere riconsegnato al proprietario.

Controllo a freddo di dispersione

1. Disinserire il cavo di alimentazione e corto circuitare i due terminali.
2. Azionare l'interruttore di accensione.
3. Collegare uno strumento per la misure di resistenza con segue un puntale sulla spina del cavo di alimentazione e l'altro sul telaio del televisore o su una parte metallica (ad esempio viti) collegate telaio. Se la parte metallica ha un collegamento col telaio la lettura dovrà essere compresa tra i valori 4MΩ e 20MΩ, se la parte metallica non ha un collegamento con il telaio la lettura dovrà essere.

Controllo a caldo di dispersione

1. Inserire la spina nella presa di corrente. Non usare un trasformatore di isolamento per questo controllo.
2. Collegare una resistenza da 2kΩ 10W in serie con una parte metallica esterna del televisore e con un punto di terra (esempio: tubi dell'acqua).
3. Utilizzare un voltmetro AC con sensibilità 1000Ω/Volt o più per misurare il potenziale ai capi della resistenza.



Radiazioni raggi X

Precauzioni:

1. La sezione ad alta tensione e il cinescopio sono sorgenti di raggi X.
2. In caso di utilizzo di una sonda per alta tensione, assicurarsi che la stessa sopporti 29,5kV senza pericolo di emissione di raggi.

NOTA: E'importante verificare periodicamente la funzionalità del misuratore di tensione.

1. Regolare la luminosità al minimo.
2. Misurare l'alta tensione. La lettura dovrà essere 28,5kV ± 1kV. (se è necessario un immediato intervento tecnico per prevenire danni.)
3. Per prevenire la possibilità di emissione di raggi X, è indispensabile utilizzare il cinescopio specificato.

Consigli per l'assistenza

Come rimuovere il pannello posteriore

1. Rimuovere le 11 viti (A) come indicato in Fig.2.



Viti A
Fig.2.

Ubicazione dei Controlli

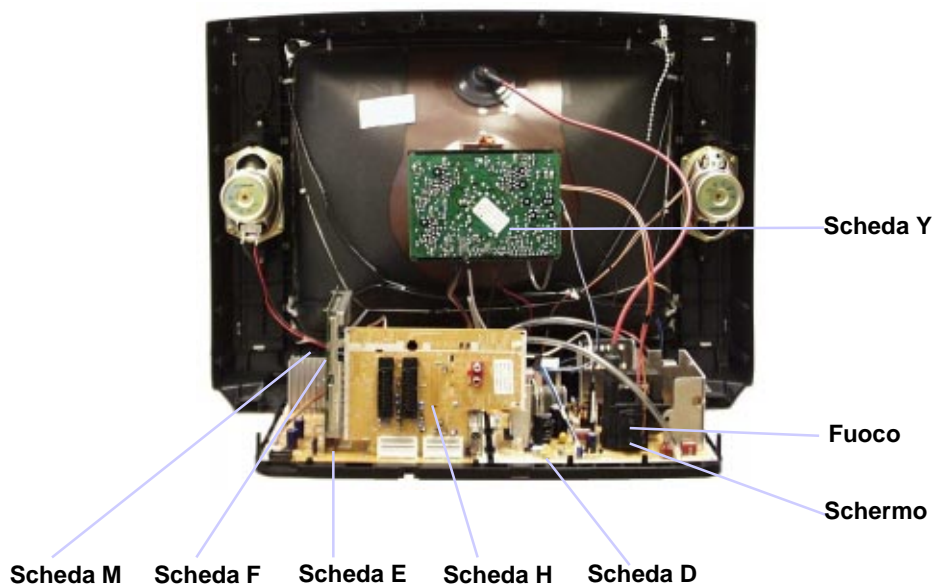
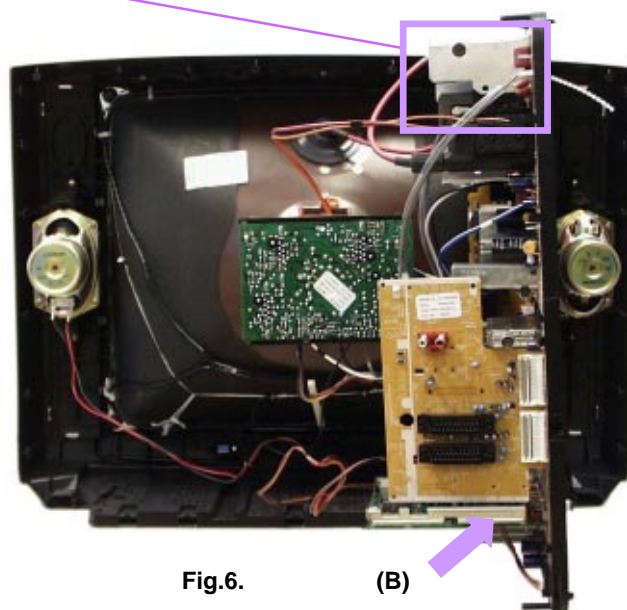
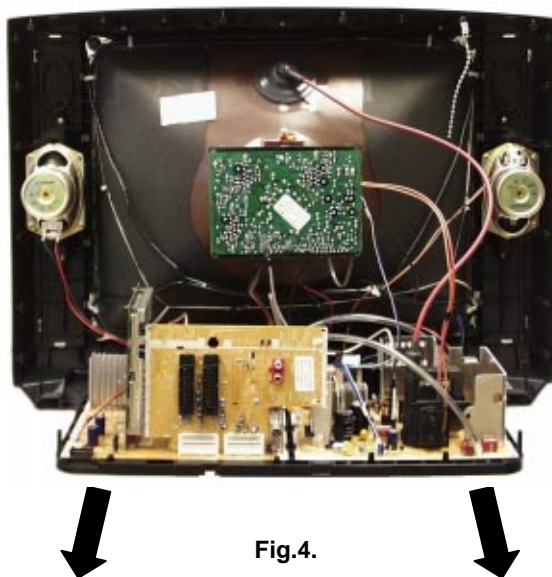


Fig.3.

Come collocare il telaio nella Posizione di Servizio

1. Sfilare il telaio come in **Fig.4**.
2. Rilasciare le clip dei cavi di collegamento, e ruotare il telaio come in figura.
3. Posizionare la base del telaio nel foro **(B)**, come in **Fig.6**.
4. Fissare la parte superiore del telaio **(A)**, come in **Fig.5**.
5. Dopo la riparazione ricollocare il telaio e i cavi nella posizione originale.



Procedura di taratura

TARATURE/PREPARAZIONE	REGOLAZIONE																																																																												
REGOLAZIONE +B 1. Ricevere un segnale a barre colori. 2. Predisporre I controlli :- Luminosita' minimo Contrasto minimo Volume minimo	1. Confermare le seguenti alimentazioni <table border="0"> <tr> <td colspan="2">D-Board</td> <td colspan="2">E-Board</td> </tr> <tr> <td>D3</td><td>PIN5</td><td>147V ± 3V</td><td>U8A</td><td>E19-PIN8</td><td>8V ± 0,5V</td> </tr> <tr> <td>D12</td><td>PIN5</td><td>5V ± 0,3V</td><td>U9</td><td>IC3801-PIN3</td><td>9V ± 0,5V</td> </tr> <tr> <td>D13</td><td>PIN1</td><td>40V ± 4V</td><td>U12</td><td>E22-PIN8</td><td>12V ± 0,5V</td> </tr> <tr> <td>D3</td><td>PIN4</td><td>230V ± 10V</td><td>STD5V</td><td>E26-PIN4</td><td>5V ± 0,5V</td> </tr> <tr> <td>D3</td><td>PIN4</td><td>205V ± 10V</td><td>U15</td><td>E23-PIN8</td><td>15V ± 1V</td> </tr> <tr> <td>D3</td><td>PIN4</td><td>190V ± 10V</td><td>U15</td><td>E23-PIN9</td><td>-15V ± 1V</td> </tr> <tr> <td>D3</td><td>PIN4</td><td>190V ± 10V</td><td>U33</td><td>E22-PIN10</td><td>33V ± 4V</td> </tr> <tr> <td>D14</td><td>PIN5</td><td>5V ± 0,5V</td><td>U40</td><td>E24-PIN1</td><td>40V ± 3V</td> </tr> <tr> <td>D12</td><td>PIN7</td><td>15V ± 2V</td><td>U5B</td><td>E19-PIN5</td><td>5V ± 0,5V</td> </tr> <tr> <td>D12</td><td>PIN9</td><td>15V ± 2V</td><td></td><td></td><td></td> </tr> <tr> <td>D11</td><td>PIN8</td><td>12V ± 2V</td><td></td><td></td><td></td> </tr> <tr> <td>D11</td><td>PIN10</td><td>33V ± 3V</td><td></td><td></td><td></td> </tr> </table>	D-Board		E-Board		D3	PIN5	147V ± 3V	U8A	E19-PIN8	8V ± 0,5V	D12	PIN5	5V ± 0,3V	U9	IC3801-PIN3	9V ± 0,5V	D13	PIN1	40V ± 4V	U12	E22-PIN8	12V ± 0,5V	D3	PIN4	230V ± 10V	STD5V	E26-PIN4	5V ± 0,5V	D3	PIN4	205V ± 10V	U15	E23-PIN8	15V ± 1V	D3	PIN4	190V ± 10V	U15	E23-PIN9	-15V ± 1V	D3	PIN4	190V ± 10V	U33	E22-PIN10	33V ± 4V	D14	PIN5	5V ± 0,5V	U40	E24-PIN1	40V ± 3V	D12	PIN7	15V ± 2V	U5B	E19-PIN5	5V ± 0,5V	D12	PIN9	15V ± 2V				D11	PIN8	12V ± 2V				D11	PIN10	33V ± 3V			
D-Board		E-Board																																																																											
D3	PIN5	147V ± 3V	U8A	E19-PIN8	8V ± 0,5V																																																																								
D12	PIN5	5V ± 0,3V	U9	IC3801-PIN3	9V ± 0,5V																																																																								
D13	PIN1	40V ± 4V	U12	E22-PIN8	12V ± 0,5V																																																																								
D3	PIN4	230V ± 10V	STD5V	E26-PIN4	5V ± 0,5V																																																																								
D3	PIN4	205V ± 10V	U15	E23-PIN8	15V ± 1V																																																																								
D3	PIN4	190V ± 10V	U15	E23-PIN9	-15V ± 1V																																																																								
D3	PIN4	190V ± 10V	U33	E22-PIN10	33V ± 4V																																																																								
D14	PIN5	5V ± 0,5V	U40	E24-PIN1	40V ± 3V																																																																								
D12	PIN7	15V ± 2V	U5B	E19-PIN5	5V ± 0,5V																																																																								
D12	PIN9	15V ± 2V																																																																											
D11	PIN8	12V ± 2V																																																																											
D11	PIN10	33V ± 3V																																																																											
CUT OFF 1. Ricevere un segnale a barre colori. 2. Smagnetizzare il cinescopio esternamente. 3. Entrare nel SERVICE Mode 1. 4. Selezionare CUT-OFF .	Regolare la VR per visualizzare O.K..																																																																												

SELF CHECK (auto diagnosi)

Il SELF CHECK é usato per testare le linee "BUS" ed il codice esadecimale del TV. Per richiamare il SELF-CHECK occorre premere il tasto di "**STATUS**" sul telecomando e contemporaneamente il tasto (-) sul TV. Attenzione: quando si richiama il Self-check, il TV verrà resettato ritornando alle condizioni di fabbrica, cancellando I canali sintonizzati dal cliente. Sullo schermo apparirà la seguente in tabella :

VPC	O.K.	PCB	O.K.
TUN	O.K.		
E2	O.K.	Cab	O.K.
DPL	--		
CIP1	O.K.	Sum	Solo per la fabbrica
CIP2	O.K.		
VP	O.K.		
DFU	O.K.		
COL	--		
PIP	--		
DIS	O.K.		
OPTION 1	B9		
OPTION 2	1C		
OPTION 3	1F		
OPTION 4	00		
OPTION 5	FB		
OPTION 6	23		

Se uno degli ingressi/uscite della "CPU" e' riconosciuta come incorretta, sullo schermo apparira' " - - " invece di " OK ".

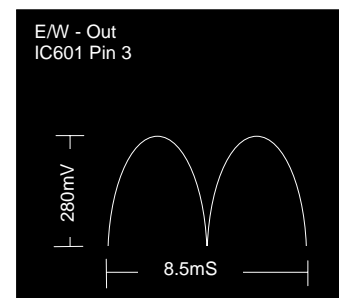
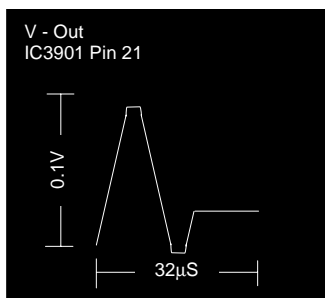
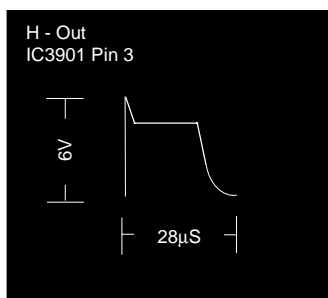
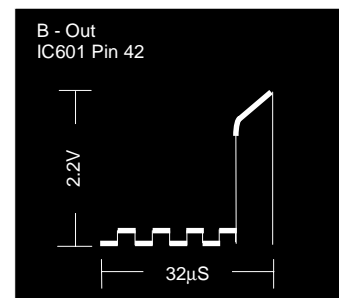
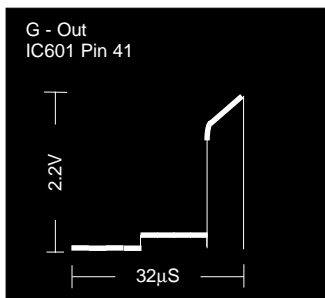
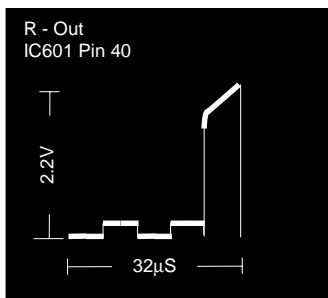
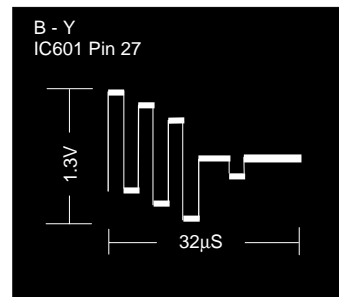
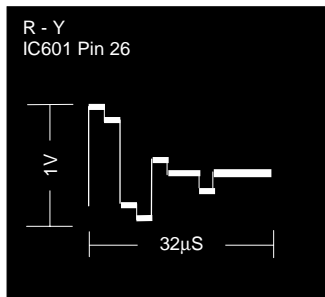
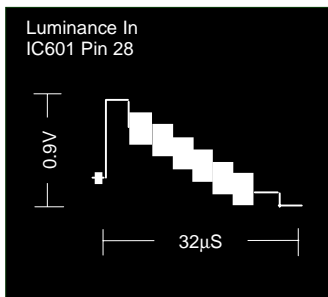
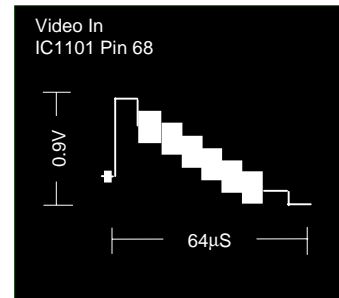
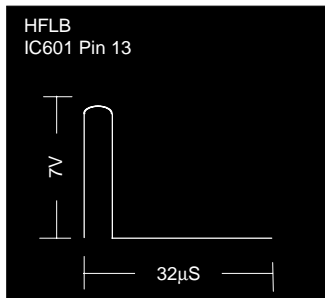
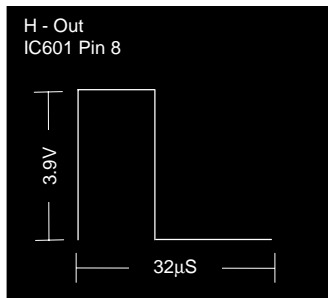
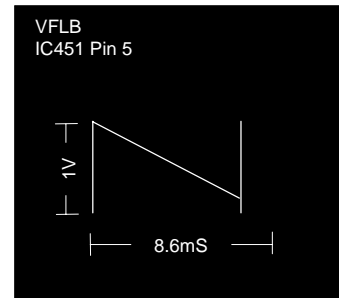
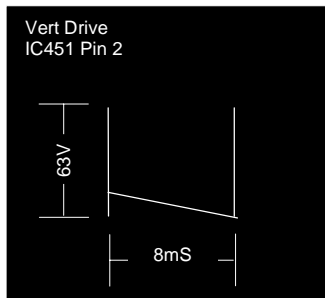
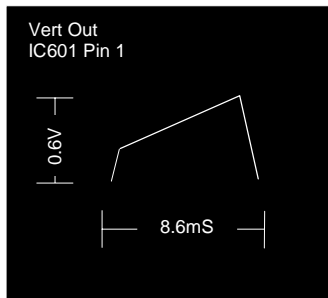
Materiale di supporto per l'assistenza TV.

- **LUCI** interface kit (Linked Utility Computer Interface)
Il kit contiene l'interfaccia, I cavi per la connessione al TV e al PC, il software per il diagnostico.
Ogni volta che verrà introdotta una nuova gamma di modelli sarà disponibile il nuovo software aggiornato.
- **VICI** (Visual Interactive Computer Information)
Questi C.D. rom contengono le seguenti informazioni:
 1. Service Manual
 2. Libretti di istruzioni (anche in lingua italiana)
 3. Informazioni tecniche
- **TASMIN** (Technically Advanced System for Multimedia Interactive Notes)
Rappresenta il primo passo per avere informazioni tecniche più velocemente ed in modo interattivo.

NOTA: Questo TV ha l'opzione per utilizzare la "Memory Pack", che vi permette di trasferire I canali sintonizzati nel TV e viceversa. La "Memory Pack" si puo' utilizzare solo con il telaio "EURO-5".

FORMA D'ONDA

NOTA: Tutte le forme d'onda sono state prese usando un segnale a barre colori standard.



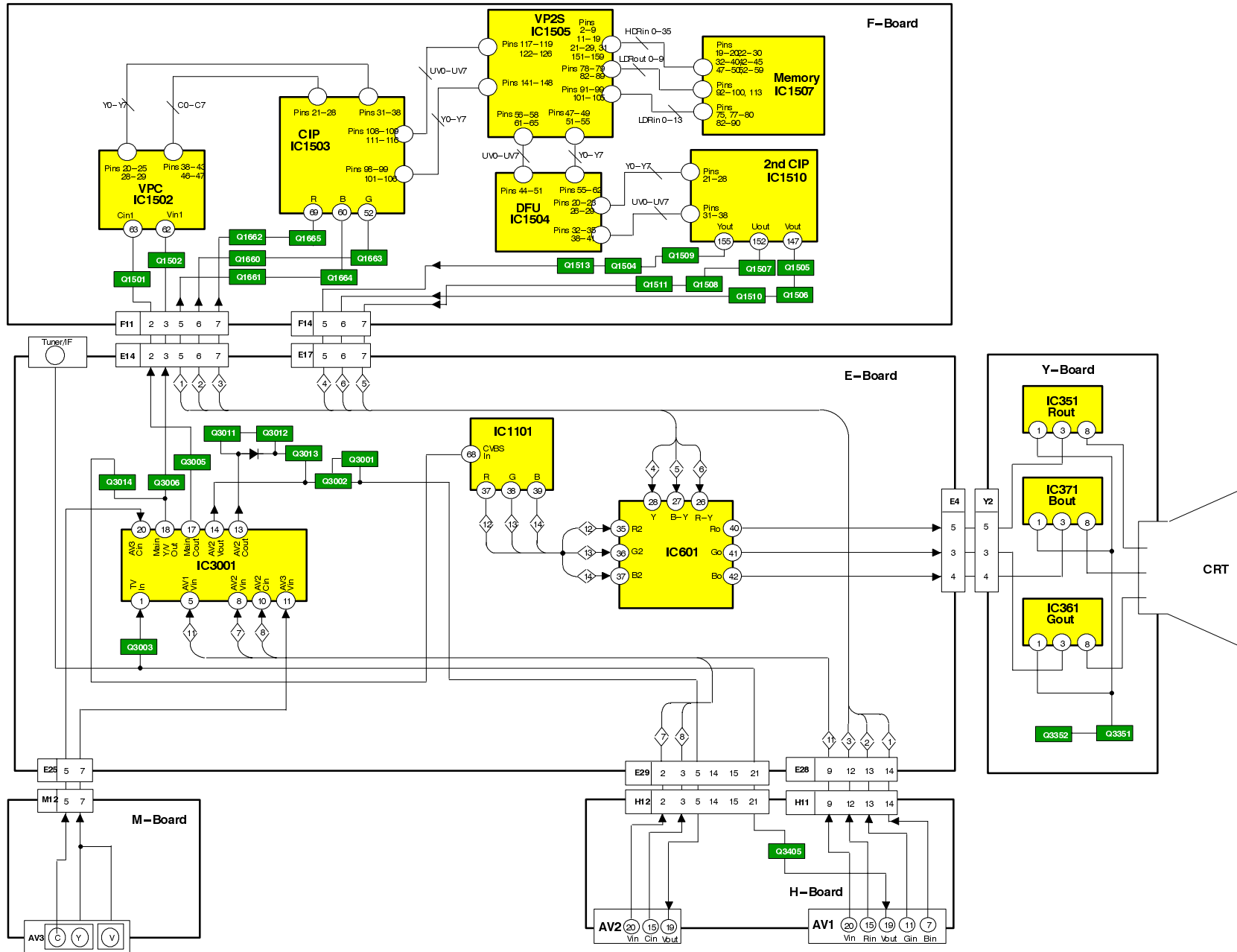
Valori di allineamento, esempi:

(N.B. I valori indicati sullo schermo sono approssimative.)

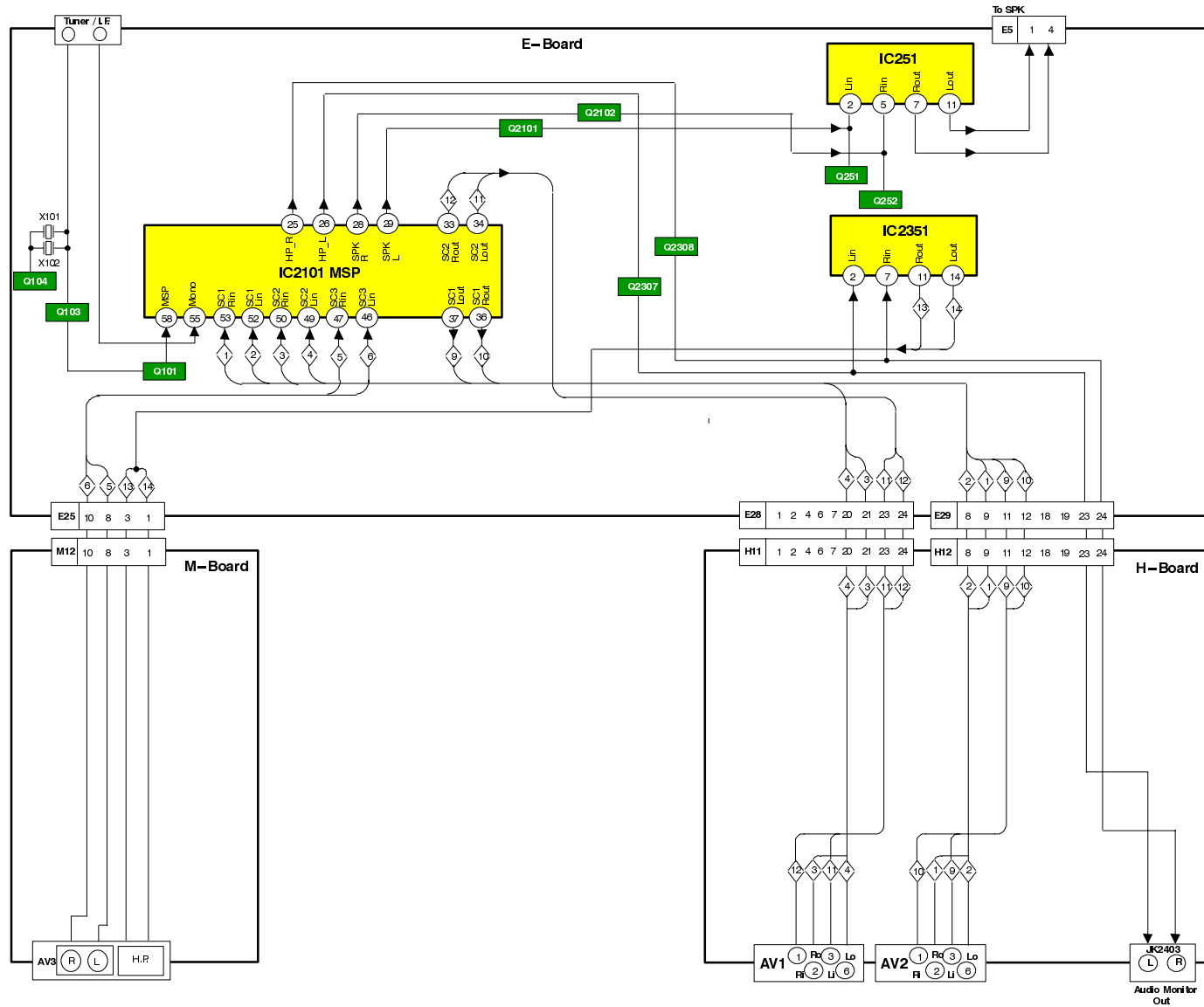
1. Regolare I toni bassi nella massima posizione, regolare I toni alti nella minima posizione, premere il tasto volume meno sulla tastiera del TV, e nello stesso tempo premere il tasto "**INDEX**" sul telecomando.
2. Premere I tasti **ROSSO** o **VERDE** per selezionare le Funzioni.
3. Premere I tasti **GIALLO** o **BLU** per modificare I valori.
4. Premere I tasto "**STR**" sulla tastiera del TV per memorizzare la regolazione eseguita.
5. Per uscire dal service mode occorre premere il tasto "**N**" sul telecomando.

Funzione	Valori indicativi	Impostazioni
Posizione orizz	H-Pos +020	Posizione ottimale.
V-Pos	V-Pos +024	Posizione ottimale.
Ampiezza orriz	H-Amp +049	Posizione ottimale.
Ampiezza vert	V-Amp +029	Posizione ottimale.
EO-ampiezza	EW-Amp 1 +022	Posizione ottimale.
EO-ampiezza	EW-Amp 2 +000	Posizione ottimale.
Correz-trapezoidale	Trapez-1 +033	Posizione ottimale.
Orizz-Parallel	H-Parallel +032	Posizione ottimale.
Linearita vert	V-Lin +004	Posizione ottimale.
DVCO	DVCO 000	Premere il tasto blu , poi STR .
Cutoff DC	Cut-off O.K.	Per regolare il cutoff collegare la sonda sul blu, e regolare con il tasto giallo o blu per 160V, premere STR . Selezionare Ug2 e regolare la VR per visualizzare ok.
Highlight	High 0031 0031 0031	Posizione ottimale.
Sub-Brightness	Sub-Brightness 000	Posizione ottimale.

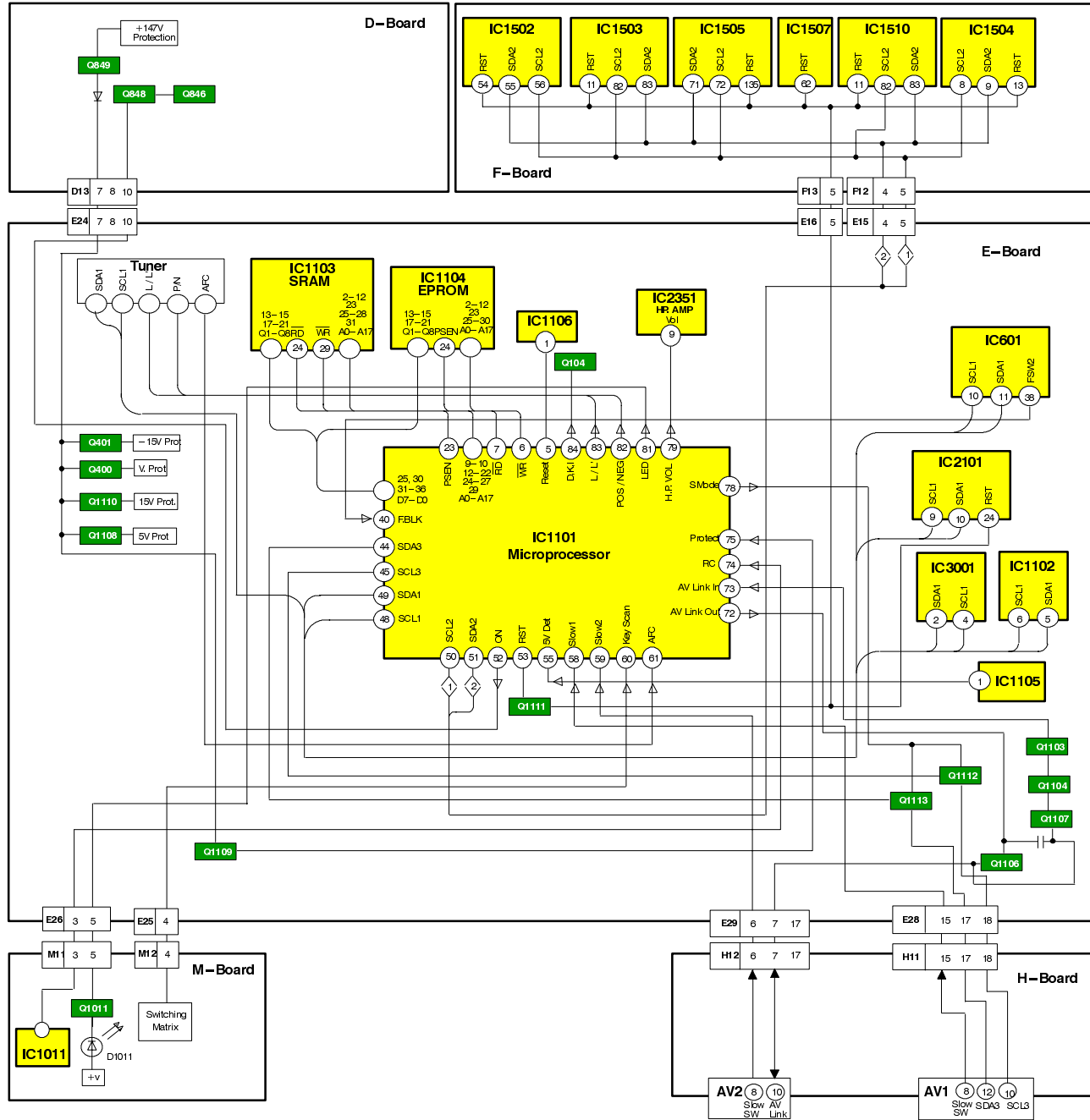
SCHEMA A BLOCCHI SEGNALI VIDEO



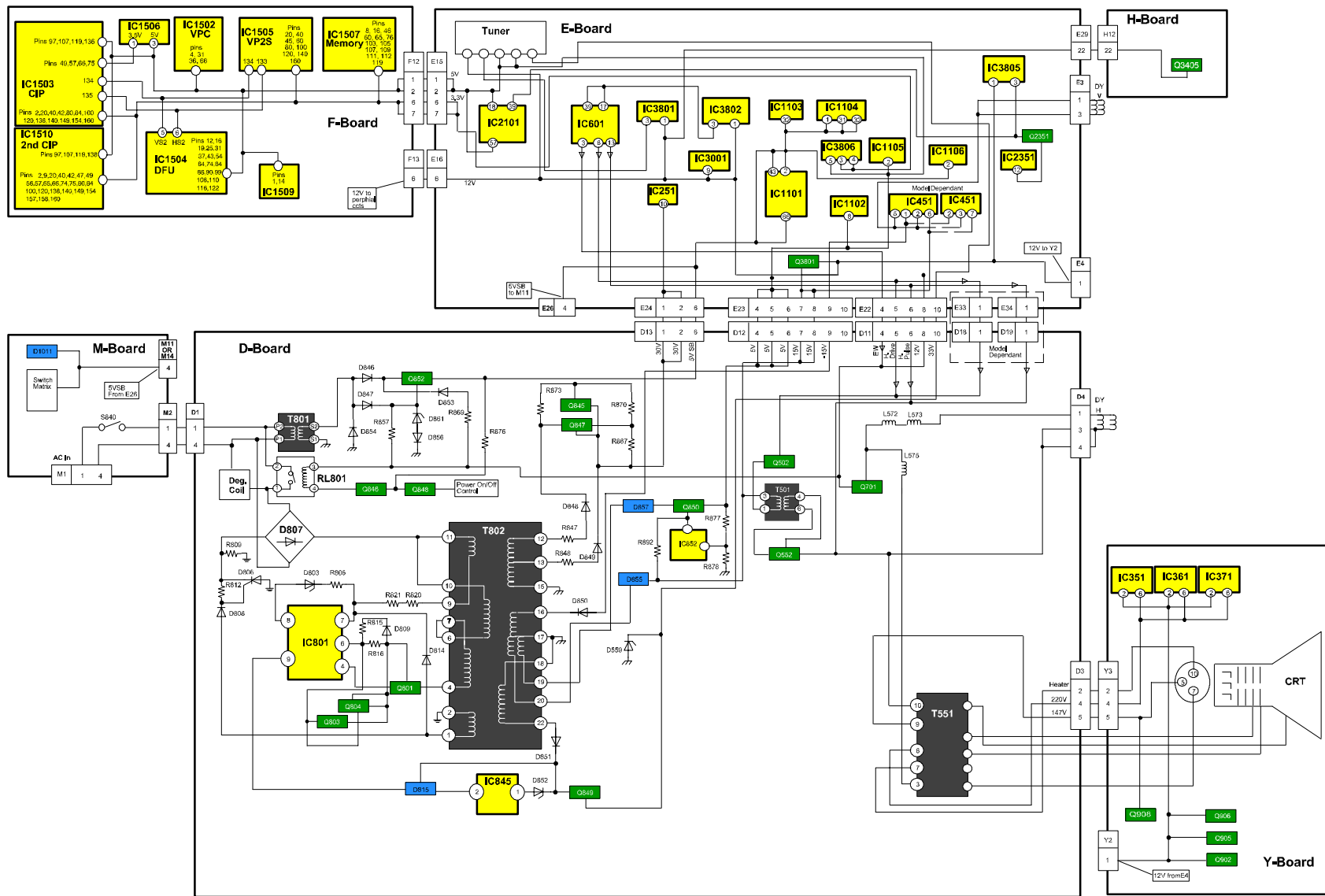
SCHEMA A BLOCCHI SEGNALI AUDIO



SCHEMA A BLOCCHI LINEE DI CONTROLLO



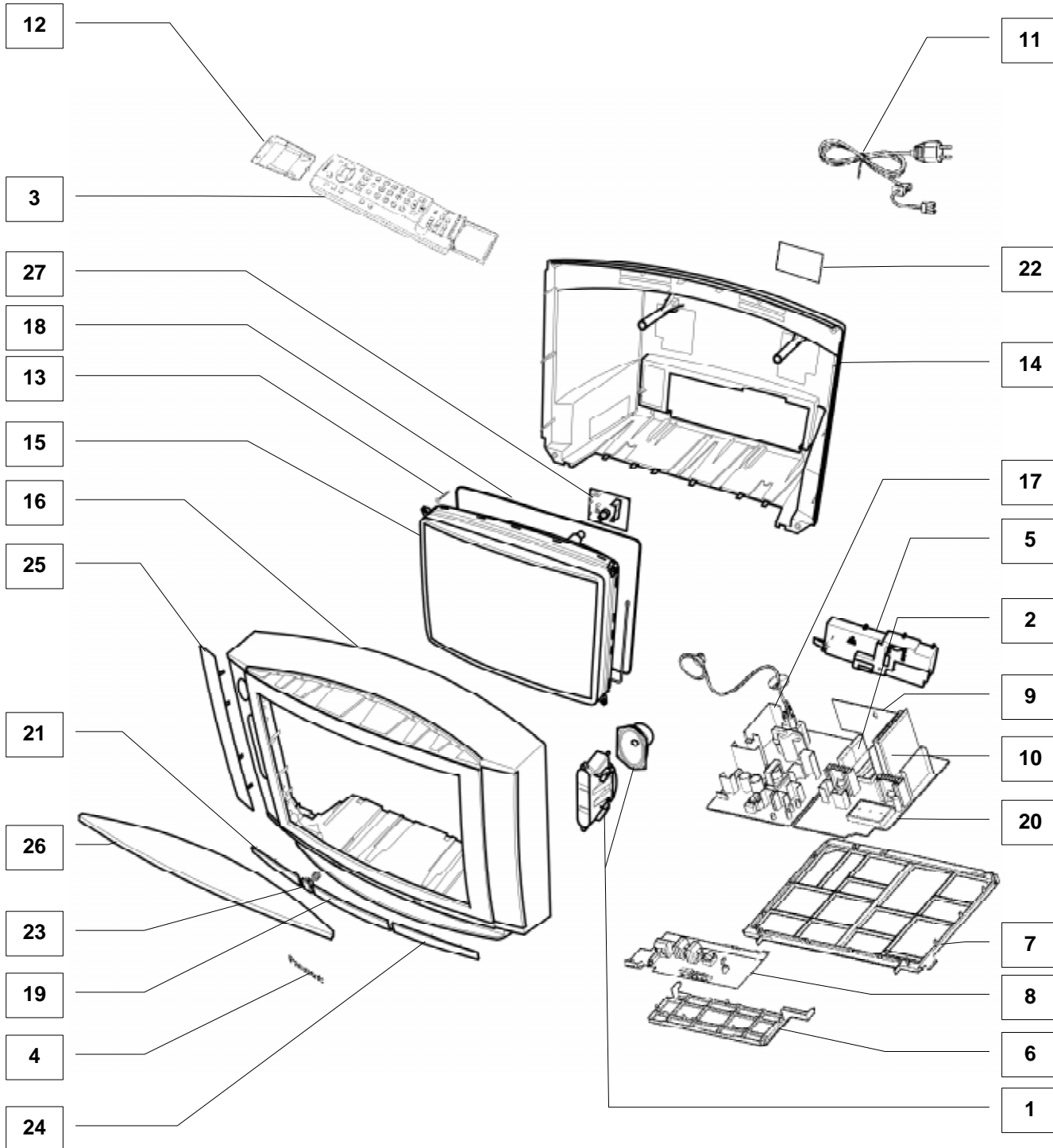
SCHEMA A BLOCCHI POTENZA ALIMENTAZIONE



UBICAZIONE DEI COMPONENTI


NOTA:

In questa pagina numeri all' interno di un cerchio corrispondono ai numeri riportanti nell'elenco parti di ricambio.



ELENCO PARTI DI RICAMBIO

Nota

Componenti contrassegnati  sono di sicurezza e devono essere sostituiti solo con quelli specificati.

* Quando ordinate questi ricambi, dovete assolutamente sempre riportare il modello esatto e completo del TV riportato nell'etichetta posteriore del televisore.

Cct Ref	Parts Number	Description
COMMON PARTS		
MECHANICAL PARTS		
1	EAGG1216C2A	SPEAKER
2	ENG29505G	TUNER
3	EUR511211	REMOTE CONTROL
4	TBM8E1728	PANASONIC BADGE
5	TKP8E1261	REAR AV COVER
6	TMW8E025	CONTROL BRACKET
7	TMX8E028	CHASSIS FRAME
8	TNP8EM015AA	M P.C.B.
9	TNPA1047AD	H P.C.B.
10	TNPA1068AC	F P.C.B.
11	TSX8E0027	POWER CORD
12	UR51EC904A	BATTERY COVER (REMOTE)
13	VP17005-32	CRT FIXING SCREW
MISCELLANEOUS COMPONENTS		
	832AG11D-ESL	IC SOCKET
	PLCC-84-T	84 PIN IC SOCKET
	TBM8E1616	PRESET LABEL
	TBM8E1903	REAR AV LABEL
	TEK6940	LID CATCH
	TES8E015	POWER BUTTON SPRING
	TMW8E020-1	LED HOLDER
	TMX8E025	P.C.B. BRACKET
	UM-3DJ-2P	BATTERY PACK
	ZTUZAE550A	ANODE LEAD
RL801	TSE1885-1	RELAY
R805	232266296706	THERMISTOR
SOD1	31221212478	FIX CLIP
SOD9	31221212478	FIX CLIP
INSTRUCTION BOOKS		
	TQB8E2665A-2	GERMAN
	TQB8E2665BD2	DUTCH/FRENCH
	TQB8E2665CE2	ITALIAN/SPANISH
	TQB8E2665FG2	SWEDISH/NORG.
	TQB8E2665HK2	SUOMI/DAMISH
I.C.s		
IC251	LA4282	AUDIO OUTPUT
IC351	TDA6111Q-N4	RGB OUTPUT
IC361	TDA6111Q-N4	RGB OUTPUT
IC371	TDA6111Q-N4	RGB OUTPUT
IC381	TL431ACLPM	REGULATOR
IC451	LA7876	VERTICAL OUTPUT
IC601	TDA9330HN1G	VIDEO PROCESSOR
IC801	AN8029	POWER SUPPLY
IC845	SE140N	ERROR AMPLIFER

Cct Ref	Parts Number	Description
IC852	TL431ACLPM	REGULATOR
IC1011	RPM-637CBRL	LED RECEIVER
IC1101	SDA5450C48-1	MICRO PROCESSOR
IC1103	M5M51008BP	SRAM
IC1104	27C2001-H07	EPROM *
IC1105	MN1381-T(TA)	RESET
IC1106	MN1381-R(TA)	RESET
IC1502	VPC3215CB4TP	VPC
IC1503	MB87F1720	CIP
IC1504	FJB007S	DFU
IC1505	MB87F2131	VP2S
IC1506	AN77L035M-E1	3.5V REGULATOR
IC1507	MB87H2010	MEMORY
IC1509	TLC2932IPWL	CLOCK CONVERTOR
IC1510	MB87F1720	CIP
IC2101	MSP3410DPPB4	AUDIO PROCESSOR
IC2351	AN7108	H.P. AMPLIFIER
IC3001	TEA6415C	VIDEO SWITCH
IC3801	AN7809FLB	9V REGULATOR
IC3802	AN7708FLB	8V REGULATOR
IC3805	AN7808LB	8V REGULATOR
IC3806	SI-3033C	3.5V REGULATOR
FUSES		
F840	XBA2C50TH15	FUSE
F845	TR5-T3150	FUSE
F846	TR5-T1250	FUSE
F8401	EYF52BC	FUSE HOLDER
F8402	EYF52BC	FUSE HOLDER
DIODES		
C403	MA165TA5	DIODE
D001	MA4020	DIODE
D002	MA4020	DIODE
D252	MA165TA5	DIODE
D253	MA700TA5	DIODE
D254	MA700TA5	DIODE
D255	MA165TA5	DIODE
D351	ERA15-04V3	DIODE
D352	ERA15-04V3	DIODE
D361	ERA15-04V3	DIODE
D362	ERA15-04V3	DIODE
D371	ERA15-04V3	DIODE
D372	ERA15-04V3	DIODE
D387	MA2160LFS	DIODE
D400	MA4104	DIODE
D401	MA165TA5	DIODE
D402	MA165TA5	DIODE
D403	EU02AV0	DIODE
D404	EU02AV1	DIODE
D405	MA165TA5	DIODE
D408	MA165TA5	DIODE
D502	1SS254T-77	DIODE
D503	EU02	DIODE

Cct Ref	Parts Number	Description
D504	EU02	DIODE
D505	ERA81004V3	DIODE
D556	AU02V0	DIODE
D559	MTZJT-7736A	DIODE
D560	1SS252T-77	DIODE
D561	1SS254T-77	DIODE
D563	RH3GLF102	DIODE
D565	MTZJT-7736A	DIODE
D566	MA165TA5	DIODE
D571	FMV-3GULF730	DIODE
D575	1SS252T-77	DIODE
D601	MA29TA5	DIODE
D603	MA4075	DIODE
D605	MA4062	DIODE
D607	MA165TA5	DIODE
D610	MA4043	DIODE
D611	MA165TA5	DIODE
D612	MA165TA5	DIODE
D615	MA165TA5	DIODE
D616	MA178TA5	DIODE
D617	MTZJT-779.1C	DIODE
D618	MTZJT-779.1C	DIODE
D620	MA165TA5	DIODE
D651	MA165TA5	DIODE
D701	AU02V0	DIODE
D803	MTZJT-7712C	DIODE
D806	TF361MALF3	DIODE
D807	RBV-608LF-B	DIODE
D808	MA165TA5	DIODE
D809	ERA22-02V3	DIODE
D810	MA2180BLFS	DIODE
D812	MTZJT-775.6B	DIODE
D813	MA700TA5	DIODE
D814	AU01ZV0	DIODE
D815	PC123FY2	DIODE
D817	D5L60F4015	DIODE
D818	TMPG10G3	DIODE
D819	ERA81004V3	DIODE
D820	MA4100	DIODE
D821	EU02AV0	DIODE
D845	MA165TA5	DIODE
D846	EK04V0	DIODE
D847	ERA15-01V3	DIODE
D848	EU02	DIODE
D849	FMGG26S	DIODE
D850	ERB32-02E	DIODE
D851	FMGG2CSLF116	DIODE
D852	MA4062	DIODE
D853	1N4150T-77	DIODE
D854	ERA15-01V3	DIODE
D855	D10SC6MRL	DIODE
D856	MA165TA5	DIODE
D857	FML22SLF610	DIODE
D860	1SS254T-77	DIODE
D861	MTZJT-775.1C	DIODE
D901	1SS254T-77	DIODE
D902	1SS254T-77	DIODE
D903	1SS254T-77	DIODE
D910	R2KNV	DIODE
D1011	SLR56UR3FLF	LED
D1102	MA4051	DIODE
D1103	MA4051	DIODE
D1104	MA165TA5	DIODE
D1105	MA165TA5	DIODE
D1107	MA165TA5	DIODE
D1109	MA165TA5	DIODE

Cct Ref	Parts Number	Description
D1110	MA165TA5	DIODE
D1112	MA165TA5	DIODE
D1501	MA151ATX	DIODE
D2101	MTZJT-7712C	DIODE
D2102	MTZJT-7712C	DIODE
D2351	MTZJT-775.6B	DIODE
D3006	MA4100	DIODE
D3008	MA723TA5	DIODE
D3009	MA170	DIODE
D3011	MA858TA5	DIODE
D3351	1SS254T-77	DIODE
D3352	MA165TA5	DIODE
D3353	MA165TA5	DIODE
D3354	MA165TA5	DIODE
D3401	MTZJT-7712C	DIODE
D3803	MA4043	DIODE
D3804	MTZJT-778.2A	DIODE
D3805	ERA81004V3	DIODE
D3990	MTZJT-7724D	DIODE
TRANSISTORS		
Q101	BC847B	TRANSISTOR
Q103	BC847B	TRANSISTOR
Q104	BC847B	TRANSISTOR
Q251	2SD1328STX	TRANSISTOR
Q252	2SD1328STX	TRANSISTOR
Q253	BC847B	TRANSISTOR
Q254	BC857B	TRANSISTOR
Q400	BC847B	TRANSISTOR
Q401	BC847B	TRANSISTOR
Q502	2SC2925STA	TRANSISTOR
Q552	2SC5144LB230	TRANSISTOR
Q553	2SC1473-RN	TRANSISTOR
Q554	2SC1473-RN	TRANSISTOR
Q601	BC857B	TRANSISTOR
Q602	BC857B	TRANSISTOR
Q603	BC857B	TRANSISTOR
Q604	BC857B	TRANSISTOR
Q607	BC857B	TRANSISTOR
Q608	BC857B	TRANSISTOR
Q701	2SK2538000LB	TRANSISTOR
Q801	2SK1365LB106	TRANSISTOR
Q803	2SD965-R	TRANSISTOR
Q804	2SA719-TA	TRANSISTOR
Q845	2SA684R	TRANSISTOR
Q846	BC547B	TRANSISTOR
Q847	BC557B	TRANSISTOR
Q848	BC547B	TRANSISTOR
Q849	2SA1018QTA	TRANSISTOR
Q850	2SD1474PLB	TRANSISTOR
Q852	2SC1318-S	TRANSISTOR
Q853	BC557C/126	TRANSISTOR
Q854	BC557C/126	TRANSISTOR
Q902	BC847B	TRANSISTOR
Q903	BC847B	TRANSISTOR
Q904	BC857B	TRANSISTOR
Q905	BC847B	TRANSISTOR
Q906	BC847B	TRANSISTOR
Q907	BC857B	TRANSISTOR
Q908	2SA1535ARLB	TRANSISTOR
Q909	2SC3944ARLB	TRANSISTOR
Q1011	BC557B	TRANSISTOR
Q1103	BC847B	TRANSISTOR
Q1104	BC847B	TRANSISTOR
Q1105	BC847B	TRANSISTOR
Q1106	BC847B	TRANSISTOR
Q1107	BC847B	TRANSISTOR

Cct Ref	Parts Number	Description
Q1108	BC847B	TRANSISTOR
Q1109	BC847B	TRANSISTOR
Q1110	BC847B	TRANSISTOR
Q1111	BC847B	TRANSISTOR
Q1112	BC847B	TRANSISTOR
Q1113	BC847B	TRANSISTOR
Q1118	BC857B	TRANSISTOR
Q1501	BC857B	TRANSISTOR
Q1502	BC857B	TRANSISTOR
Q1503	BC847B	TRANSISTOR
Q1504	BC847B	TRANSISTOR
Q1505	BC847B	TRANSISTOR
Q1506	BC847B	TRANSISTOR
Q1507	BC847B	TRANSISTOR
Q1508	BC847B	TRANSISTOR
Q1509	BC847B	TRANSISTOR
Q1510	BC847B	TRANSISTOR
Q1511	BC847B	TRANSISTOR
Q1513	BC857B	TRANSISTOR
Q1660	BC847B	TRANSISTOR
Q1661	BC847B	TRANSISTOR
Q1662	BC847B	TRANSISTOR
Q1663	BC847B	TRANSISTOR
Q1664	BC847B	TRANSISTOR
Q1665	BC847B	TRANSISTOR
Q1666	BC847B	TRANSISTOR
Q1667	BC847B	TRANSISTOR
Q2101	BC860B	TRANSISTOR
Q2102	BC860B	TRANSISTOR
Q2301	BC847B	TRANSISTOR
Q2302	BC847B	TRANSISTOR
Q2305	BC857B	TRANSISTOR
Q2307	BC860B	TRANSISTOR
Q2308	BC860B	TRANSISTOR
Q2351	BC847B	TRANSISTOR
Q2352	BC847B	TRANSISTOR
Q3001	BC857B	TRANSISTOR
Q3002	BC847B	TRANSISTOR
Q3003	BC847B	TRANSISTOR
Q3005	BC847B	TRANSISTOR
Q3006	BC847B	TRANSISTOR
Q3010	BC857B	TRANSISTOR
Q3011	BC857B	TRANSISTOR
Q3012	BC847B	TRANSISTOR
Q3013	BC847B	TRANSISTOR
Q3014	BC847B	TRANSISTOR
Q3351	BC847B	TRANSISTOR
Q3352	BC857B	TRANSISTOR
Q3401	BC847B	TRANSISTOR
Q3402	BC847B	TRANSISTOR
Q3403	BC847B	TRANSISTOR
Q3404	BC847B	TRANSISTOR
Q3405	BC847B	TRANSISTOR
Q3801	2SD1474PLB	TRANSISTOR
Q3990	BC847B	TRANSISTOR
TRANSFORMERS		
T501	ETH19Y187AY	TRANSFORMER
T551	ZTFM05004A	F.B.T.
T801	ETP35KAN619U	TRANSFORMER
T802	ETS49AH1W7AD	TRANSFORMER
COILS		
L002	EXCELD35V	COIL
L003	EXCELD35V	COIL
L004	EXCELSA35T	COIL
L005	TLT100K991R	COIL
L007	EXCELD35V	COIL

Cct Ref	Parts Number	Description
L008	ELJFC2R2KF	COIL
L009	ELJFC2R2KF	COIL
L251	EXCELSA35T	COIL
L252	EXCELSA35T	COIL
L253	EXCELSA35T	COIL
L254	EXCELSA35T	COIL
L351	SDL5000	DELAY LINE
L361	SDL5000	DELAY LINE
L363	TLT100K991R	COIL
L371	SDL5000	DELAY LINE
L381	TLT220K991R	COIL
L501	ELELN101KA	COIL
L554	EXCELD35V	COIL
L556	EXCELD35C	COIL
L572	ELHKL025B	COIL
L573	ELHKL026B	COIL
L575	ELC18B271E	COIL
L601	EXCELD25V	COIL
L602	EXCELD35V	COIL
L603	TLT033K991R	COIL
L604	ELEXT2R7KA	COIL
L605	ELEXT2R7KA	COIL
L606	ELEXT2R7KA	COIL
L607	ELEXT2R7KA	COIL
L701	ELC18B221L	COIL
L806	EXCELSA39V	COIL
L808	EXCELSA39V	COIL
L809	EXCELD35C	COIL
L810	EXCELSA39V	COIL
L811	EXCELSA39V	COIL
L812	EXCELD35V	COIL
L813	EXCELD35V	COIL
L817	EXCELD35V	COIL
L819	EXCELSA39V	COIL
L842	ELF18D486D	COIL
L843	ELF18D486D	COIL
L845	EXCELSA35T	COIL
L847	EXCELSA35B	COIL
L849	EXCELSA35T	COIL
L850	EXCELD35V	COIL
L854	ELEIE150KA	COIL
L859	EXCELSA35T	COIL
L860	EXCELSA35T	COIL
L861	EXCELSA35T	COIL
L910	EXCELSA35T	COIL
L911	EXCELSA35T	COIL
L912	EXCELSA35T	COIL
L1101	EXCELD35V	COIL
L1103	TLT047K991R	COIL
L1104	EXCELD35V	COIL
L1105	EXCELD35V	COIL
L1106	TLT047K991R	COIL
L1507	TLT018K991R	COIL
L1508	TLT033K991R	COIL
L1509	EXCELD35V	COIL
L1510	EXCELD35V	COIL
L1511	TLT018K991R	COIL
L1516	EXCELD35V	COIL
L1519	EXCEMT103DTM	COIL
L1523	EXCEMT103DTM	COIL
L1525	EXCEMT103DTM	COIL
L1527	EXCEMT103DTM	COIL
L1528	EXCELD35V	COIL
L1529	EXCELD35V	COIL
L1532	EXCELD35V	COIL
L1533	EXCELD35V	COIL

Cct Ref	Parts Number	Description
L1534	EXCELD35V	COIL
L1535	EXCELD35V	COIL
L1536	EXCELD35V	COIL
L1537	TLT100K991R	COIL
L1538	TLT018K991R	COIL
L1539	TLT033K991R	COIL
L1540	TLT018K991R	COIL
L1541	TLT033K991R	COIL
L1542	TLT018K991R	COIL
L1543	TLT033K991R	COIL
L2101	TLT100K991R	COIL
L2102	TLT039K991R	COIL
L2103	TLT100K991R	COIL
L2104	EXCELD35V	COIL
L2106	TLT068K991R	COIL
L2381	EXCELSA35T	COIL
L2382	EXCELSA35T	COIL
L2412	EXCELSA35T	COIL
L2413	EXCELSA35T	COIL
L3001	TLT100K991R	COIL
L3205	EXCELD35V	COIL
L3281	EXCELSA35T	COIL
L3282	EXCELSA35T	COIL
L3401	TLT015K991R	COIL
L3402	TLT015K991R	COIL
L3403	TLT015K991R	COIL
L3404	TLT015K991R	COIL
L3405	TLT015K991R	COIL
L3406	TLT015K991R	COIL
L3407	TLT015K991R	COIL
L3408	TLT015K991R	COIL
L3409	TLT100K991R	COIL
L3801	EXCELD35V	COIL
FILTERS		
L807	ELF18D850C	LINE FILTER
T803	ETQ24K37AY	LINE FILTER
X101	EFCT6504BF	FILTER
X102	EFCT7004BF	CERAMIC FILTER
CRYSTALS		
X601	TSSA010	CRYSTAL
X1101	TSSA121	CRYSTAL
X1501	TSS2169-B	CRYSTAL
X2101	4730007158	CRYSTAL
RESISTORS		
	ERC12GK825	SOLID 0.5W 10% 8M2 0
	ERD25TC0T	CARBON 0.25W 5% 0
C3827	ERJ6GEY0R00	S.M.CARB 0.1W 5% 0
JA1	ERJ8GEY0R00	S.M.CARB .125W 5% 0
JA2	ERJ6GEY0R00	S.M.CARB 0.1W 5% 0
JA2	ERJ8GEY0R00	S.M.CARB .125W 5% 0
JA3	ERJ6GEY0R00	S.M.CARB 0.1W 5% 0
JA3	ERJ8GEY0R00	S.M.CARB .125W 5% 0
JA4	ERJ8GEY0R00	S.M.CARB .125W 5% 0
JA5	ERJ8GEY0R00	S.M.CARB .125W 5% 0
JA6	ERJ8GEY0R00	S.M.CARB .125W 5% 0
JA7	ERJ8GEY0R00	S.M.CARB .125W 5% 0
JA8	ERJ8GEY0R00	S.M.CARB .125W 5% 0
JA9	ERJ6GEY0R00	S.M.CARB 0.1W 5% 0
JA11	ERJ6GEY0R00	S.M.CARB 0.1W 5% 0
JA12	ERJ6GEY0R00	S.M.CARB 0.1W 5% 0
JA13	ERJ8GEY0R00	S.M.CARB .125W 5% 0
JA14	ERJ8GEY0R00	S.M.CARB .125W 5% 0
JA15	ERJ8GEY0R00	S.M.CARB .125W 5% 0
JA16	ERJ8GEY0R00	S.M.CARB .125W 5% 0
JA18	ERJ6GEY0R00	S.M.CARB 0.1W 5% 0

Cct Ref	Parts Number	Description
JA19	ERJ6GEY0R00	S.M.CARB 0.1W 5% 0
JA20	ERJ8GEY0R00	S.M.CARB .125W 5% 0
JA21	ERJ6GEY0R00	S.M.CARB 0.1W 5% 0
JA23	ERJ6GEY0R00	S.M.CARB 0.1W 5% 0
JA24	ERJ6GEY0R00	S.M.CARB 0.1W 5% 0
JA26	ERJ6GEY0R00	S.M.CARB 0.1W 5% 0
JA27	ERJ6GEY0R00	S.M.CARB 0.1W 5% 0
JA29	ERJ6GEY0R00	S.M.CARB 0.1W 5% 0
JA30	ERJ6GEY0R00	S.M.CARB 0.1W 5% 0
JA31	ERJ6GEY0R00	S.M.CARB 0.1W 5% 0
JA33	ERJ6GEY0R00	S.M.CARB 0.1W 5% 0
JA35	ERJ8GEY0R00	S.M.CARB .125W 5% 0
JA36	ERJ6GEY0R00	S.M.CARB 0.1W 5% 0
JA37	ERJ6GEY0R00	S.M.CARB 0.1W 5% 0
JSE045	ERD25TJ2R2	CARBON 0.25W 5% 2R2 0
JSF023	ERJ6GEY0R00	S.M.CARB 0.1W 5% 0
JSF007	ERJ6GEY0R00	S.M.CARB 0.1W 5% 0
JSF025	ERJ6GEY0R00	S.M.CARB 0.1W 5% 0
JSF019	ERJ6GEY0R00	S.M.CARB 0.1W 5% 0
JSF018	ERJ6GEY0R00	S.M.CARB 0.1W 5% 0
JSF017	ERJ6GEY0R00	S.M.CARB 0.1W 5% 0
JSF015	ERJ6GEY0R00	S.M.CARB 0.1W 5% 0
JSF013	ERJ6GEY0R00	S.M.CARB 0.1W 5% 0
JSF021	ERJ6GEY0R00	S.M.CARB 0.1W 5% 0
JSF009	ERJ6GEY0R00	S.M.CARB 0.1W 5% 0
JSF022	ERJ6GEY0R00	S.M.CARB 0.1W 5% 0
JSF006	ERJ6GEY0R00	S.M.CARB 0.1W 5% 0
JSF005	ERJ6GEY0R00	S.M.CARB 0.1W 5% 0
JSF001	ERJ6GEY0R00	S.M.CARB 0.1W 5% 0
JSE044	ERJ6GEY0R00	S.M.CARB 0.1W 5% 0
JSE026	ERJ6GEY0R00	S.M.CARB 0.1W 5% 0
JSE011	ERJ6GEY0R00	S.M.CARB 0.1W 5% 0
JSE004	ERJ6GEY0R00	S.M.CARB 0.1W 5% 0
JSF010	ERJ6GEY0R00	S.M.CARB 0.1W 5% 0
JSF034	ERJ6GEY0R00	S.M.CARB 0.1W 5% 0
JSY03	ERJ6GEY0R00	S.M.CARB 0.1W 5% 0
JSH010	ERJ6GEY0R00	S.M.CARB 0.1W 5% 0
JSH002	ERJ6GEY0R00	S.M.CARB 0.1W 5% 0
JSF043	ERJ6GEY0R00	S.M.CARB 0.1W 5% 0
JSF042	ERJ6GEY0R00	S.M.CARB 0.1W 5% 0
JSF041	ERJ6GEY0R00	S.M.CARB 0.1W 5% 0
JSF020	ERJ6GEY0R00	S.M.CARB 0.1W 5% 0
JSF037	ERJ6GEY0R00	S.M.CARB 0.1W 5% 0
JSY04	ERJ6GEY0R00	S.M.CARB 0.1W 5% 0
JSF032	ERJ6GEY0R00	S.M.CARB 0.1W 5% 0
JSF029	ERJ6GEY0R00	S.M.CARB 0.1W 5% 0
JSF028	ERJ6GEY0R00	S.M.CARB 0.1W 5% 0
JSF027	ERJ6GEY0R00	S.M.CARB 0.1W 5% 0
JSF026	ERJ6GEY0R00	S.M.CARB 0.1W 5% 0
JSF024	ERJ6GEY0R00	S.M.CARB 0.1W 5% 0
JSE025	ERJ6GEY0R00	S.M.CARB 0.1W 5% 0
JSF039	ERJ6GEY0R00	S.M.CARB 0.1W 5% 0
JSE009	ERJ6GEY0R00	S.M.CARB 0.1W 5% 0
R001	ERJ6GEYJ223	S.M.CARB 0.1W 5% 22K 0
R002	ERJ6GEYJ101	S.M.CARB 0.1W 5% 100 0
R003	ERJ6GEYJ393	S.M.CARB 0.1W 5% 39K 0
R101	ERJ6GEYJ561	S.M.CARB 0.1W 5% 560 0
R102	ERJ6GEYJ101	S.M.CARB 0.1W 5% 100 0
R103	ERJ6GEYJ563	S.M.CARB 0.1W 5% 56K 0
R104	ERJ6GEYJ471	S.M.CARB 0.1W 5% 470 0
R105	ERJ6GEYJ332	S.M.CARB 0.1W 5% 3K3 0
R106	ERJ6GEYJ821	S.M.CARB 0.1W 5% 820 0
R107	ERJ6GEYJ102	S.M.CARB 0.1W 5% 1K 0
R109	ERJ6GEYJ103	S.M.CARB 0.1W 5% 10K 0
R110	ERJ6GEYJ222	S.M.CARB 0.1W 5% 2K2 0
R111	ERJ6GEYJ331	S.M.CARB 0.1W 5% 330 0

Cct Ref	Parts Number	Description				
R251	ERJ6GEYJ391	S.M.CARB	0.1W	5%	390	🔌
R252	ERJ6GEYJ682	S.M.CARB	0.1W	5%	6K8	🔌
R253	ERJ6GEYJ103	S.M.CARB	0.1W	5%	10K	🔌
R254	ERJ6GEYJ391	S.M.CARB	0.1W	5%	390	🔌
R255	ERJ6GEYJ103	S.M.CARB	0.1W	5%	10K	🔌
R256	ERJ6GEYJ681	S.M.CARB	0.1W	5%	680	🔌
R257	ERJ6GEY0R00	S.M.CARB	0.1W	5%	0	🔌
R258	ERJ6GEYJ682	S.M.CARB	0.1W	5%	6K8	🔌
R259	ERJ6GEY0R00	S.M.CARB	0.1W	5%	0	🔌
R260	ERJ6GEYJ103	S.M.CARB	0.1W	5%	10K	🔌
R261	ERJ6GEYJ681	S.M.CARB	0.1W	5%	680	🔌
R262	ERJ6GEYJ103	S.M.CARB	0.1W	5%	10K	🔌
R263	ERJ6GEYJ104	S.M.CARB	0.1W	5%	100K	🔌
R264	ERJ6GEYJ473	S.M.CARB	0.1W	5%	47K	🔌
R265	ERDS1TJ2R2	CARBON	0.5W	5%	2R2	🔌
R266	ERDS1TJ2R2	CARBON	0.5W	5%	2R2	🔌
R269	ERJ6GEYJ273	S.M.CARB	0.1W	5%	27K	🔌
R270	ERJ6GEYJ273	S.M.CARB	0.1W	5%	27K	🔌
R271	ERJ6GEYJ272	S.M.CARB	0.1W	5%	2K7	🔌
R272	ERJ6GEYJ103	S.M.CARB	0.1W	5%	10K	🔌
R273	ERJ6GEYJ331	S.M.CARB	0.1W	5%	330	🔌
R274	ERJ6GEYJ201	S.M.CARB	0.1W	5%	200	🔌
R275	ERJ6GEYJ201	S.M.CARB	0.1W	5%	200	🔌
R276	ERDS1TJ2R2	CARBON	0.5W	5%	2R2	🔌
R350	ERQ12AJ151P	FUSIBLE	0.5W	5%	150	🔌
R351	ERJ6GEYJ102	S.M.CARB	0.1W	5%	1K	🔌
R352	ERJ6GEYJ102	S.M.CARB	0.1W	5%	1K	🔌
R354	ERO25CKF4122	METAL	0.25W	5%	1K2	🔌
R355	ERG2FG823H	METAL	2W	5%	82K	🔌
R356	ERJ6GEYJ181	S.M.CARB	0.1W	5%	180	🔌
R357	ERJ6GEYJ822	S.M.CARB	0.1W	5%	8K2	🔌
R358	ERDS1TJ821	CARBON	0.5W	5%	820	🔌
R360	ERO50PKF8251	METAL	0.5W	5%	8M2	🔌
R361	ERJ6GEYJ102	S.M.CARB	0.1W	5%	1K	🔌
R362	ERJ6GEYJ102	S.M.CARB	0.1W	5%	1K	🔌
R364	ERO25CKF4122	METAL	0.25W	5%	1K2	🔌
R365	ERG2FG823H	METAL	2W	5%	82K	🔌
R366	ERJ6GEYJ181	S.M.CARB	0.1W	5%	180	🔌
R367	ERJ6GEYJ822	S.M.CARB	0.1W	5%	8K2	🔌
R368	ERDS1TJ821	CARBON	0.5W	5%	820	🔌
R369	ERJ6GEY0R00	S.M.CARB	0.1W	5%	0	🔌
R371	ERJ6GEYJ102	S.M.CARB	0.1W	5%	1K	🔌
R372	ERJ6GEYJ102	S.M.CARB	0.1W	5%	1K	🔌
R374	ERO25CKF4122	METAL	0.25W	5%	1K2	🔌
R375	ERG2FG823H	METAL	2W	5%	82K	🔌
R376	ERJ6GEYJ181	S.M.CARB	0.1W	5%	180	🔌
R377	ERJ6GEYJ822	S.M.CARB	0.1W	5%	8K2	🔌
R378	ERDS1TJ821	CARBON	0.5W	5%	820	🔌
R379	ERJ6GEY0R00	S.M.CARB	0.1W	5%	0	🔌
R383	ERJ6GEY0R00	S.M.CARB	0.1W	5%	0	🔌
R385	ERQ12HKR39	FUSIBLE	0.5W	5%	R39	🔌
R394	ERJ6ENF7500	S.M.CARB	0.1W	5%	75	🔌
R395	ERJ6ENF5900	S.M.CARB	0.1W	5%	90	🔌
R396	ERJ6ENF7500	S.M.CARB	0.1W	5%	75	🔌
R397	ERJ6ENF5900	S.M.CARB	0.1W	5%	90	🔌
R398	ERJ6ENF7500	S.M.CARB	0.1W	5%	75	🔌
R399	ERJ6ENF5900	S.M.CARB	0.1W	5%	90	🔌
R401	ERJ6GEYJ272	S.M.CARB	0.1W	5%	2K7	🔌
R402	ERJ6GEYJ682	S.M.CARB	0.1W	5%	6K8	🔌
R403	ERJ6GEYJ102	S.M.CARB	0.1W	5%	1K	🔌
R404	ERJ6GEYJ103	S.M.CARB	0.1W	5%	10K	🔌
R416	ERJ6GEYJ682	S.M.CARB	0.1W	5%	6K8	🔌
R418	ERJ6GEYJ682	S.M.CARB	0.1W	5%	6K8	🔌
R420	ERJ6GEYJ563	S.M.CARB	0.1W	5%	56K	🔌
R421	ERJ6GEYJ224	S.M.CARB	0.1W	5%	220K	🔌
R441	ERJ6GEYJ393	S.M.CARB	0.1W	5%	39K	🔌

Cct Ref	Parts Number	Description				
R442	ERJ6GEYJ123	S.M.CARB	0.1W	5%	12K	🔌
R443	ERJ6GEYJ822	S.M.CARB	0.1W	5%	8K2	🔌
R451	ERDS1TJ2R7	CARBON	0.5W	5%	2R7	🔌
R452	ERDS1TJ2R7	CARBON	0.5W	5%	2R7	🔌
R453	ERJ6GEYJ393	S.M.CARB	0.1W	5%	39K	🔌
R454	ERJ6GEYJ123	S.M.CARB	0.1W	5%	12K	🔌
R457	ERJ6GEYJ682	S.M.CARB	0.1W	5%	6K8	🔌
R458	ERJ6GEYJ302	S.M.CARB	0.1W	5%	3K	🔌
R470	ERJ6GEYJ183	S.M.CARB	0.1W	5%	18K	🔌
R471	ERDS1FJ1R0	CARBON	0.5W	5%	1	🔌
R504	ERD25TJ271	CARBON	0.25W	5%	270	🔌
R505	ERQ12HJ4R7	METAL	0.5W	5%	4R7	🔌
R506	ERDS1TJ681	CARBON	0.5W	5%	680	🔌
R507	ERDS1TJ681	CARBON	0.5W	5%	680	🔌
R554	ERX3SJSR27H	METAL	3W	5%	R27	🔌
R556	ERDS1TJ273	CARBON	0.5W	5%	27K	🔌
R557	ERDS1TJ683	CARBON	0.5W	5%	68K	🔌
R558	ERDS1TJ273	CARBON	0.5W	5%	27K	🔌
R560	ERD25TJ123	CARBON	0.25W	5%	12K	🔌
R561	ERD25TJ333	CARBON	0.25W	5%	33K	🔌
R562	ERD25TJ393	CARBON	0.25W	5%	39K	🔌
R563	ERD25TJ223	CARBON	0.25W	5%	22K	🔌
R564	ERDS1TJ394	CARBON	0.5W	5%	390K	🔌
R567	ERG3FJ223	METAL	3W	5%	22K	🔌
R569	ERDS1TJ120	CARBON	0.5W	5%	12	🔌
R570	ERD25TJ103	CARBON	0.25W	5%	10K	🔌
R572	ERG3FJ821	METAL	3W	5%	820	🔌
R574	ERG3FJ151	METAL	3W	5%	150	🔌
R579	ERD25TJ274	CARBON	0.25W	5%	270K	🔌
R580	ERD25TJ563	CARBON	0.25W	5%	56K	🔌
R581	ERD25TJ104	CARBON	0.25W	5%	100K	🔌
R582	ERD25TJ225	CARBON	0.25W	5%	2M2	🔌
R583	ERD25TJ225	CARBON	0.25W	5%	2M2	🔌
R588	ERD25TJ332	CARBON	0.25W	5%	3K3	🔌
R601	ERJ6GEYJ153	S.M.CARB	0.1W	5%	15K	🔌
R613	ERJ6GEYJ101	S.M.CARB	0.1W	5%	100	🔌
R614	ERJ6GEYJ101	S.M.CARB	0.1W	5%	100	🔌
R615	ERJ6GEYJ101	S.M.CARB	0.1W	5%	100	🔌
R616	ERJ6GEYJ100	S.M.CARB	0.1W	5%	10	🔌
R617	ERJ6GEYJ102	S.M.CARB	0.1W	5%	1K	🔌
R619	ERJ6GEYJ101	S.M.CARB	0.1W	5%	100	🔌
R620	ERJ6GEYJ101	S.M.CARB	0.1W	5%	100	🔌
R622	ERJ6GEYJ393	S.M.CARB	0.1W	5%	39K	🔌
R623	ERJ6GEYJ153	S.M.CARB	0.1W	5%	15K	🔌
R626	ERJ6GEYJ331	S.M.CARB	0.1W	5%	330	🔌
R627	ERJ6GEYJ102	S.M.CARB	0.1W	5%	1K	🔌
R628	ERJ6GEYJ472	S.M.CARB	0.1W	5%	4K7	🔌
R630	ERJ6GEYJ103	S.M.CARB	0.1W	5%	10K	🔌
R631	ERJ6GEYJ105	S.M.CARB	0.1W	5%	1M	🔌
R632	ERJ6GEYJ223	S.M.CARB	0.1W	5%	22K	🔌
R634	ERJ6GEYJ103	S.M.CARB	0.1W	5%	10K	🔌
R635	ERJ6GEYJ101	S.M.CARB	0.1W	5%	100	🔌
R636	ERJ6GEYJ101	S.M.CARB	0.1W	5%	100	🔌
R637	ERJ6GEYJ101	S.M.CARB	0.1W	5%	100	🔌
R646	ERJ6GEYJ821	S.M.CARB	0.1W	5%	820	🔌
R647	ERJ6GEYJ101	S.M.CARB	0.1W	5%	100	🔌
R648	ERJ6GEYJ101	S.M.CARB	0.1W	5%	100	🔌
R649	ERJ6GEYJ101	S.M.CARB	0.1W	5%	100	🔌
R650	ERJ6GEYJ101	S.M.CARB	0.1W	5%	100	🔌
R651	ERJ6GEYJ101	S.M.CARB	0.1W	5%	100	🔌
R652	ERJ6GEYJ101	S.M.CARB	0.1W	5%	100	🔌
R653	ERJ6GEYJ101	S.M.CARB	0.1W	5%	100	🔌
R657	ERJ6GEYJ750	S.M.CARB	0.1W	5%	75	🔌
R658	ERJ6ENF2212	S.M. CAR	0.1W	5%	220	🔌
R663	ERJ6GEYJ334	S.M.CARB	0.1W	5%	330K	🔌
R664	ERJ6GEYJ562	S.M.CARB	0.1W	5%	5K6	🔌

Cct Ref	Parts Number	Description				
R665	ERJ6GEYJ392	S.M.CARB	0.1W	5%	3K9	☐
R666	ERJ6GEYJ222	S.M.CARB	0.1W	5%	2K2	☐
R667	ERJ6GEYJ393	S.M.CARB	0.1W	5%	39K	☐
R674	ERJ6GEYJ273	S.M.CARB	0.1W	5%	27K	☐
R675	ERJ6GEYJ562	S.M.CARB	0.1W	5%	5K6	☐
R676	ERJ6GEYJ103	S.M.CARB	0.1W	5%	10K	☐
R677	ERJ6GEYJ273	S.M.CARB	0.1W	5%	27K	☐
R678	ERJ6GEYJ562	S.M.CARB	0.1W	5%	5K6	☐
R679	ERJ6GEYJ103	S.M.CARB	0.1W	5%	10K	☐
R681	ERJ6GEYJ103	S.M.CARB	0.1W	5%	10K	☐
R682	ERJ6GEYJ103	S.M.CARB	0.1W	5%	10K	☐
R683	ERJ6GEYJ103	S.M.CARB	0.1W	5%	10K	☐
R684	ERJ6GEYJ101	S.M.CARB	0.1W	5%	100	☐
R685	ERJ6GEYJ103	S.M.CARB	0.1W	5%	10K	☐
R686	ERJ6GEYJ102	S.M.CARB	0.1W	5%	1K	☐
R688	ERJ6ENF3162	S.M. CAR	0.1W	5%	1K6	☐
R701	ERX3FJ2R7H	METAL	3W	5%	2R7	☐
R702	ERDS1TJ683	CARBON	0.5W	5%	68K	☐
R703	ERD25TJ393	CARBON	0.25W	5%	39K	☐
R704	ERDS1TJ330	CARBON	0.5W	5%	33	☐
R806	ERD25TJ101	CARBON	0.25W	5%	100	☐
R807	ERD25TJ104	CARBON	0.25W	5%	100K	☐
R809	ERF10ZK4R7	WOUND	10W	5%	4R7	☐
R810	ERD25TJ223	CARBON	0.25W	5%	22K	☐
R811	ERD25TJ391	CARBON	0.25W	5%	390	☐
R812	ERD25TJ681	CARBON	0.25W	5%	680	☐
R814	ERD25TJ392	CARBON	0.25W	5%	3K9	☐
R815	ERD25TJ100	CARBON	0.25W	5%	10	☐
R816	ERDS1TJ330	CARBON	0.5W	5%	33	☐
R818	ERD25TJ511	CARBON	0.25W	5%	510	☐
R820	ERG3FJ223	METAL	3W	5%	22K	☐
R821	ERG3FJ223	METAL	3W	5%	22K	☐
R822	ERD25TJ391	CARBON	0.25W	5%	390	☐
R823	ERX12SJR22	METAL	0.5W	5%	R22	☐
R824	ERX12SJR22	METAL	0.5W	5%	R22	☐
R825	ERX12SJR22	METAL	0.5W	5%	R22	☐
R827	ERDS1FJ121	CARBON	0.5W	5%	120	☐
R828	ERD25TJ103	CARBON	0.25W	5%	10K	☐
R829	ERD25TJ221	CARBON	0.25W	5%	220	☐
R830	ERX12SJR22	METAL	0.5W	5%	R22	☐
R831	ERD75TAJ825	CARBON	0.75W	5%	8M2	☐
R832	ERG3FJ331	METAL	3W	5%	330	☐
R835	ERD25TJ220	CARBON	0.25W	5%	22	☐
R836	ERD25TJ100	CARBON	0.25W	5%	10	☐
R837	ERD25TJ183	CARBON	0.25W	5%	18K	☐
R838	ERD25TJ821	CARBON	0.25W	5%	820	☐
R841	ERC12ZGK105D	SOLID	0.5W	10%	1M	☐
R857	ERD25TJ221	CARBON	0.25W	5%	220	☐
R862	ERD25TJ272	CARBON	0.25W	5%	2K7	☐
R863	ERG3FJ680H	METAL	3W	5%	68	☐
R864	ERDS1TJ682	CARBON	0.5W	5%	6K8	☐
R867	ERD25TJ102	CARBON	0.25W	5%	1K	☐
R868	ERD25TJ151	CARBON	0.25W	5%	150	☐
R869	ERD25TJ560	CARBON	0.25W	5%	56	☐
R870	ERD25TJ220	CARBON	0.25W	5%	22	☐
R873	ERQ2CJP2R4	METAL	2W	5%	2R4	☐
R876	ERD25TJ562	CARBON	0.25W	5%	5K6	☐
R877	ERO25CKF1022	METAL	0.25W	1%	10K2	☐
R878	ERO25CKF1002	METAL	0.25W	1%	10K	☐
R883	ERD25TJ103	CARBON	0.25W	5%	10K	☐
R885	ERD25TJ103	CARBON	0.25W	5%	10K	☐
R886	ERX3SJR56	METAL	3W	5%	R56	☐
R888	ERDS1TJ393	CARBON	0.5W	5%	39K	☐
R889	ERD25TJ392	CARBON	0.25W	5%	3K9	☐
R891	ERD25TJ103	CARBON	0.25W	5%	10K	☐
R892	ERD25TJ222	CARBON	0.25W	5%	2K2	☐

Cct Ref	Parts Number	Description				
R897	ERD25TJ183	CARBON	0.25W	5%	18K	☐
R901	ERJ6GEYJ562	S.M.CARB	0.1W	5%	5K6	☐
R902	ERJ6GEYJ562	S.M.CARB	0.1W	5%	5K6	☐
R903	ERJ6GEYJ562	S.M.CARB	0.1W	5%	5K6	☐
R904	ERJ6GEYJ102	S.M.CARB	0.1W	5%	1K	☐
R906	ERJ6GEYJ563	S.M.CARB	0.1W	5%	56K	☐
R907	ERJ6GEYJ822	S.M.CARB	0.1W	5%	8K2	☐
R908	ERJ6GEYJ471	S.M.CARB	0.1W	5%	470	☐
R909	ERJ6GEYJ102	S.M.CARB	0.1W	5%	1K	☐
R910	ERJ6GEYJ221	S.M.CARB	0.1W	5%	220	☐
R911	ERD25TJ561	CARBON	0.25W	5%	560	☐
R913	ERJ6GEYJ183	S.M.CARB	0.1W	5%	18K	☐
R914	ERJ6GEYJ222	S.M.CARB	0.1W	5%	2K2	☐
R915	ERJ6GEYJ182	S.M.CARB	0.1W	5%	1K8	☐
R916	ERJ6GEYJ221	S.M.CARB	0.1W	5%	220	☐
R917	ERJ6GEYJ121	S.M.CARB	0.1W	5%	120	☐
R919	ERQ14AJW390	FUSIBLE	0.25W	5%	39	☐
R920	ERQ14AJW390	FUSIBLE	0.25W	5%	39	☐
R922	ERD25TJ683	CARBON	0.25W	5%	68K	☐
R923	ERD25TJ683	CARBON	0.25W	5%	68K	☐
R924	ERDS1FYJ390	CARBON	0.5W	5%	39	☐
R925	ERJ6GEY0R00	S.M.CARB	0.1W	5%	0	☐
R926	ERJ6GEY0R00	S.M.CARB	0.1W	5%	0	☐
R927	ERD25TJ122	CARBON	0.25W	5%	1K2	☐
R928	ERD25TJ5R6	CARBON	0.25W	5%	5R6	☐
R929	ERDS1FYJ471	CARBON	0.5W	5%	470	☐
R931	ERDS1FYJ390	CARBON	0.5W	5%	39	☐
R935	ERQ14AJW3R9	FUSIBLE	0.25W	5%	3R9	☐
R936	ERQ1CJP102	FUSIBLE	1W	5%	1K	☐
R937	ERQ14AJW100	FUSIBLE	0.25W	5%	10	☐
R938	ERD25TJ122	CARBON	0.25W	5%	1K2	☐
R941	ERD25TJ5R6	CARBON	0.25W	5%	5R6	☐
R1011	ERD25TJ101	CARBON	0.25W	5%	100	☐
R1012	ERD25TJ101	CARBON	0.25W	5%	100	☐
R1013	ERD25TJ471	CARBON	0.25W	5%	470	☐
R1015	ERD25TJ103	CARBON	0.25W	5%	10K	☐
R1071	ERD25TJ103	CARBON	0.25W	5%	10K	☐
R1072	ERD25TJ222	CARBON	0.25W	5%	2K2	☐
R1073	ERD25TJ222	CARBON	0.25W	5%	2K2	☐
R1074	ERD25TJ332	CARBON	0.25W	5%	3K3	☐
R1075	ERD25TJ512	CARBON	0.25W	5%	5K1	☐
R1076	ERD25TJ912	CARBON	0.25W	5%	9K1	☐
R1101	ERJ6GEYJ101	S.M.CARB	0.1W	5%	100	☐
R1103	ERJ6GEYJ472	S.M.CARB	0.1W	5%	4K7	☐
R1104	ERJ6GEYJ101	S.M.CARB	0.1W	5%	100	☐
R1105	ERJ6GEYJ101	S.M.CARB	0.1W	5%	100	☐
R1106	ERJ6GEYJ472	S.M.CARB	0.1W	5%	4K7	☐
R1107	ERJ6GEYJ101	S.M.CARB	0.1W	5%	100	☐
R1108	ERJ6GEYJ472	S.M.CARB	0.1W	5%	4K7	☐
R1109	ERJ6GEYJ101	S.M.CARB	0.1W	5%	100	☐
R1110	ERJ6GEYJ101	S.M.CARB	0.1W	5%	100	☐
R1111	ERJ6GEYJ101	S.M.CARB	0.1W	5%	100	☐
R1113	ERJ6GEYJ101	S.M.CARB	0.1W	5%	100	☐
R1114	ERJ6GEYJ101	S.M.CARB	0.1W	5%	100	☐
R1116	ERJ6GEYJ101	S.M.CARB	0.1W	5%	100	☐
R1117	ERJ6GEYJ332	S.M.CARB	0.1W	5%	3K3	☐
R1118	ERJ6GEYJ332	S.M.CARB	0.1W	5%	3K3	☐
R1119	ERJ6GEYJ332	S.M.CARB	0.1W	5%	3K3	☐
R1120	ERJ6GEYJ332	S.M.CARB	0.1W	5%	3K3	☐
R1121	ERJ6GEYJ472	S.M.CARB	0.1W	5%	4K7	☐
R1122	ERJ6GEYJ472	S.M.CARB	0.1W	5%	4K7	☐
R1123	ERJ6GEYJ823	S.M.CARB	0.1W	5%	82K	☐
R1124	ERJ6GEYJ101	S.M.CARB	0.1W	5%	100	☐
R1125	ERJ6GEYJ101	S.M.CARB	0.1W	5%	100	☐
R1126	ERJ6GEYJ101	S.M.CARB	0.1W	5%	100	☐
R1127	ERJ6GEYJ101	S.M.CARB	0.1W	5%	100	☐

Cct Ref	Parts Number	Description				
R1128	ERJ6GEYJ472	S.M.CARB	0.1W	5%	4K7	Ω
R1129	ERJ6GEYJ472	S.M.CARB	0.1W	5%	4K7	Ω
R1130	ERJ6GEYJ104	S.M.CARB	0.1W	5%	100K	Ω
R1131	ERJ6GEYJ101	S.M.CARB	0.1W	5%	100	Ω
R1132	ERJ6GEYJ101	S.M.CARB	0.1W	5%	100	Ω
R1133	ERJ6GEYJ101	S.M.CARB	0.1W	5%	100	Ω
R1134	ERJ6GEYJ101	S.M.CARB	0.1W	5%	100	Ω
R1135	ERJ6GEYJ225	S.M.CARB	0.1W	5%	2M2	Ω
R1138	ERJ6GEYJ273	S.M.CARB	0.1W	5%	27K	Ω
R1139	ERJ6GEYJ472	S.M.CARB	0.1W	5%	4K7	Ω
R1141	ERJ6GEYJ103	S.M.CARB	0.1W	5%	10K	Ω
R1142	ERJ6GEYJ103	S.M.CARB	0.1W	5%	10K	Ω
R1143	ERJ6GEYJ101	S.M.CARB	0.1W	5%	100	Ω
R1144	ERJ6GEYJ473	S.M.CARB	0.1W	5%	47K	Ω
R1145	ERJ6GEYJ472	S.M.CARB	0.1W	5%	4K7	Ω
R1146	ERJ6GEYJ101	S.M.CARB	0.1W	5%	100	Ω
R1147	ERJ6GEYJ223	S.M.CARB	0.1W	5%	22K	Ω
R1148	ERJ6GEYJ104	S.M.CARB	0.1W	5%	100K	Ω
R1149	ERJ6GEYJ104	S.M.CARB	0.1W	5%	100K	Ω
R1150	ERJ6GEYJ104	S.M.CARB	0.1W	5%	100K	Ω
R1151	ERJ6GEYJ103	S.M.CARB	0.1W	5%	10K	Ω
R1152	ERJ6GEYJ224	S.M.CARB	0.1W	5%	220K	Ω
R1153	ERJ6GEYJ273	S.M.CARB	0.1W	5%	27K	Ω
R1154	ERJ6GEYJ221	S.M.CARB	0.1W	5%	220	Ω
R1155	ERJ6GEYJ474	S.M.CARB	0.1W	5%	470K	Ω
R1156	ERJ6GEY0R00	S.M.CARB	0.1W	5%	0	Ω
R1157	ERJ6GEYJ100	S.M.CARB	0.1W	5%	10	Ω
R1158	ERJ6GEYJ472	S.M.CARB	0.1W	5%	4K7	Ω
R1160	ERJ6GEY0R00	S.M.CARB	0.1W	5%	0	Ω
R1161	ERJ6GEYJ392	S.M.CARB	0.1W	5%	3K9	Ω
R1162	ERJ6GEYJ102	S.M.CARB	0.1W	5%	1K	Ω
R1163	ERJ6GEYJ103	S.M.CARB	0.1W	5%	10K	Ω
R1164	ERJ6GEYJ103	S.M.CARB	0.1W	5%	10K	Ω
R1165	ERJ6GEYJ103	S.M.CARB	0.1W	5%	10K	Ω
R1166	ERJ6GEYJ683	S.M.CARB	0.1W	5%	68K	Ω
R1167	ERJ6GEYJ103	S.M.CARB	0.1W	5%	10K	Ω
R1168	ERJ6GEYJ103	S.M.CARB	0.1W	5%	10K	Ω
R1169	ERJ6GEYJ103	S.M.CARB	0.1W	5%	10K	Ω
R1170	ERJ6GEYJ472	S.M.CARB	0.1W	5%	4K7	Ω
R1171	ERJ6GEYJ472	S.M.CARB	0.1W	5%	4K7	Ω
R1172	ERJ6GEYJ821	S.M.CARB	0.1W	5%	820	Ω
R1173	ERJ6GEYJ681	S.M.CARB	0.1W	5%	680	Ω
R1174	ERJ6GEYJ681	S.M.CARB	0.1W	5%	680	Ω
R1175	ERJ6GEYJ101	S.M.CARB	0.1W	5%	100	Ω
R1176	ERJ6GEYJ101	S.M.CARB	0.1W	5%	100	Ω
R1177	ERJ6GEYJ103	S.M.CARB	0.1W	5%	10K	Ω
R1178	ERJ6GEYJ103	S.M.CARB	0.1W	5%	10K	Ω
R1179	ERJ6GEYJ101	S.M.CARB	0.1W	5%	100	Ω
R1180	ERJ6GEYJ472	S.M.CARB	0.1W	5%	4K7	Ω
R1181	ERJ6GEYJ101	S.M.CARB	0.1W	5%	100	Ω
R1182	ERJ6GEYJ472	S.M.CARB	0.1W	5%	4K7	Ω
R1183	ERJ6GEYJ472	S.M.CARB	0.1W	5%	4K7	Ω
R1184	ERJ6GEYJ101	S.M.CARB	0.1W	5%	100	Ω
R1186	ERJ6GEYJ103	S.M.CARB	0.1W	5%	10K	Ω
R1187	ERJ6GEYJ103	S.M.CARB	0.1W	5%	10K	Ω
R1188	ERJ6GEYJ472	S.M.CARB	0.1W	5%	4K7	Ω
R1189	ERJ6GEYJ101	S.M.CARB	0.1W	5%	100	Ω
R1190	ERJ6GEYJ472	S.M.CARB	0.1W	5%	4K7	Ω
R1194	ERJ6GEYJ681	S.M.CARB	0.1W	5%	680	Ω
R1195	ERJ6GEYJ103	S.M.CARB	0.1W	5%	10K	Ω
R1200	ERJ6GEYJ472	S.M.CARB	0.1W	5%	4K7	Ω
R1237	ERJ6GEY0R00	S.M.CARB	0.1W	5%	0	Ω
R1238	ERJ6GEYJ102	S.M.CARB	0.1W	5%	1K	Ω
R1239	ERJ6GEYJ560	S.M.CARB	0.1W	5%	56	Ω
R1501	ERJ6GEY0R00	S.M.CARB	0.1W	5%	0	Ω
R1502	ERJ6GEYJ151	S.M.CARB	0.1W	5%	150	Ω

Cct Ref	Parts Number	Description				
R1503	ERJ6GEYJ332	S.M.CARB	0.1W	5%	3K3	Ω
R1504	ERJ6GEYJ151	S.M.CARB	0.1W	5%	150	Ω
R1505	ERJ6GEYJ471	S.M.CARB	0.1W	5%	470	Ω
R1506	ERJ6GEYJ271	S.M.CARB	0.1W	5%	270	Ω
R1507	ERJ6GEYJ102	S.M.CARB	0.1W	5%	1K	Ω
R1508	ERJ6GEYJ471	S.M.CARB	0.1W	5%	470	Ω
R1509	ERJ6GEYJ471	S.M.CARB	0.1W	5%	470	Ω
R1510	ERJ6GEYJ8R2	S.M. CAR	0.1W	5%	8R2	Ω
R1511	ERJ6GEYJ101	S.M.CARB	0.1W	5%	100	Ω
R1513	ERJ6GEYJ101	S.M.CARB	0.1W	5%	100	Ω
R1514	ERJ6GEYJ180	S.M.CARB	0.1W	5%	18	Ω
R1515	ERJ6GEYJ101	S.M.CARB	0.1W	5%	100	Ω
R1517	ERJ6GEYJ180	S.M.CARB	0.1W	5%	18	Ω
R1518	ERJ6GEYJ180	S.M.CARB	0.1W	5%	18	Ω
R1519	ERJ6GEYJ561	S.M.CARB	0.1W	5%	560	Ω
R1520	ERJ6GEYJ471	S.M.CARB	0.1W	5%	470	Ω
R1521	ERJ6GEYJ820	S.M.CARB	0.1W	5%	82	Ω
R1522	ERJ6GEYJ103	S.M.CARB	0.1W	5%	10K	Ω
R1523	ERJ6GEYJ390	S.M.CARB	0.1W	5%	39	Ω
R1524	ERJ6GEYJ560	S.M.CARB	0.1W	5%	56	Ω
R1525	ERJ6GEYJ271	S.M.CARB	0.1W	5%	270	Ω
R1526	ERJ6GEY0R00	S.M.CARB	0.1W	5%	0	Ω
R1527	ERJ6GEYJ100	S.M.CARB	0.1W	5%	10	Ω
R1528	ERJ6GEYJ151	S.M.CARB	0.1W	5%	150	Ω
R1530	ERJ6GEYJ560	S.M.CARB	0.1W	5%	56	Ω
R1531	ERJ6GEYJ151	S.M.CARB	0.1W	5%	150	Ω
R1532	ERJ6GEYJ151	S.M.CARB	0.1W	5%	150	Ω
R1533	ERJ6GEYJ181	S.M.CARB	0.1W	5%	180	Ω
R1534	ERJ6GEYJ272	S.M.CARB	0.1W	5%	2K7	Ω
R1535	ERJ6GEYJ103	S.M.CARB	0.1W	5%	10K	Ω
R1536	ERJ6GEYJ470	S.M.CARB	0.1W	5%	47	Ω
R1537	ERJ6GEYJ103	S.M.CARB	0.1W	5%	10K	Ω
R1538	ERJ6GEYJ181	S.M.CARB	0.1W	5%	180	Ω
R1540	ERJ6GEYJ102	S.M.CARB	0.1W	5%	1K	Ω
R1541	ERJ6GEYJ102	S.M.CARB	0.1W	5%	1K	Ω
R1542	ERJ6GEYJ151	S.M.CARB	0.1W	5%	150	Ω
R1543	ERJ6GEYJ103	S.M.CARB	0.1W	5%	10K	Ω
R1544	ERJ6GEYJ561	S.M.CARB	0.1W	5%	560	Ω
R1545	ERJ6ENF3600	S.M. CAR	0.1W	5%	36	Ω
R1546	ERJ6GEYJ561	S.M.CARB	0.1W	5%	560	Ω
R1547	ERJ6GEYJ103	S.M.CARB	0.1W	5%	10K	Ω
R1548	ERJ6GEYJ221	S.M.CARB	0.1W	5%	220	Ω
R1550	ERJ6GEYJ103	S.M.CARB	0.1W	5%	10K	Ω
R1551	ERJ6GEYJ271	S.M.CARB	0.1W	5%	270	Ω
R1552	ERJ6GEYJ103	S.M.CARB	0.1W	5%	10K	Ω
R1553	ERJ6GEYJ750	S.M.CARB	0.1W	5%	75	Ω
R1554	ERJ6GEYJ101	S.M.CARB	0.1W	5%	100	Ω
R1555	ERJ6GEYJ101	S.M.CARB	0.1W	5%	100	Ω
R1556	ERJ6GEYJ101	S.M.CARB	0.1W	5%	100	Ω
R1559	ERJ6ENF2200	S.M. CAR	0.1W	5%	22	Ω
R1560	ERJ6GEYJ560	S.M.CARB	0.1W	5%	56	Ω
R1561	ERJ6GEY0R00	S.M.CARB	0.1W	5%	0	Ω
R1562	ERJ6ENF4750	S.M. CAR	0.1W	5%	75	Ω
R1563	ERJ6GEYJ271	S.M.CARB	0.1W	5%	270	Ω
R1564	ERJ6ENF2200	S.M. CAR	0.1W	5%	22	Ω
R1565	ERJ6GEYJ820	S.M.CARB	0.1W	5%	82	Ω
R1566	ERJ6GEYJ331	S.M.CARB	0.1W	5%	330	Ω
R1567	ERJ6ENF1500	S.M. CAR	0.1W	5%	15	Ω
R1568	ERJ6ENF1500	S.M. CAR	0.1W	5%	15	Ω
R1569	ERJ6ENF1500	S.M. CAR	0.1W	5%	15	Ω
R1570	ERJ6ENF2701	S.M.CARB	0.1W	5%	27	Ω
R1571	ERJ6GEYJ103	S.M.CARB	0.1W	5%	10K	Ω
R1572	ERJ6GEYJ103	S.M.CARB	0.1W	5%	10K	Ω
R1573	ERJ6ENF1500	S.M. CAR	0.1W	5%	15	Ω
R1574	ERJ6GEYJ560	S.M.CARB	0.1W	5%	56	Ω
R1575	ERJ6GEYJ102	S.M.CARB	0.1W	5%	1K	Ω

Cct Ref	Parts Number	Description			
R1576	ERJ6GEYJ102	S.M.CARB	0.1W	5%	1K
R1577	ERJ6GEYJ102	S.M.CARB	0.1W	5%	1K
R1578	ERJ6GEYJ301	S.M.CARB	0.1W	5%	300
R1579	ERJ6GEYJ431	S.M.CARB	0.1W	5%	430
R1580	ERJ6GEYJ511	S.M.CARB	0.1W	5%	510
R1581	ERJ6GEYJ151	S.M.CARB	0.1W	5%	150
R1582	ERJ6GEYJ103	S.M.CARB	0.1W	5%	10K
R1583	ERJ6GEYJ561	S.M.CARB	0.1W	5%	560
R1584	ERJ6GEYJ561	S.M.CARB	0.1W	5%	560
R1585	ERJ6GEYJ103	S.M.CARB	0.1W	5%	10K
R1586	ERJ6GEY0R00	S.M.CARB	0.1W	5%	0
R1587	ERJ6GEY0R00	S.M.CARB	0.1W	5%	0
R1588	ERJ6GEYJ221	S.M.CARB	0.1W	5%	220
R1589	ERJ6GEYJ152	S.M.CARB	0.1W	5%	1K5
R1590	ERJ6GEYJ101	S.M.CARB	0.1W	5%	100
R1591	ERJ6GEYJ103	S.M.CARB	0.1W	5%	10K
R1592	ERJ6GEYJ101	S.M.CARB	0.1W	5%	100
R1593	ERJ6GEYJ101	S.M.CARB	0.1W	5%	100
R1594	ERJ6GEYJ101	S.M.CARB	0.1W	5%	100
R1595	ERJ6GEYJ101	S.M.CARB	0.1W	5%	100
R1598	ERJ6GEYJ101	S.M.CARB	0.1W	5%	100
R1599	ERJ6GEYJ101	S.M.CARB	0.1W	5%	100
R1600	ERJ6GEYJ103	S.M.CARB	0.1W	5%	10K
R1603	ERJ6GEYJ101	S.M.CARB	0.1W	5%	100
R1604	ERJ6GEYJ820	S.M.CARB	0.1W	5%	82
R1605	ERJ6GEYJ183	S.M.CARB	0.1W	5%	18K
R1606	ERJ6GEYJ273	S.M.CARB	0.1W	5%	27K
R1607	ERJ6GEYJ101	S.M.CARB	0.1W	5%	100
R1609	ERJ6GEYJ103	S.M.CARB	0.1W	5%	10K
R1610	ERJ6GEYJ101	S.M.CARB	0.1W	5%	100
R1611	ERJ6GEYJ101	S.M.CARB	0.1W	5%	100
R1613	ERJ6GEYJ102	S.M.CARB	0.1W	5%	1K
R1614	ERJ6GEY0R00	S.M.CARB	0.1W	5%	0
R1615	ERJ6GEY0R00	S.M.CARB	0.1W	5%	0
R1616	ERJ6GEYJ101	S.M.CARB	0.1W	5%	100
R1617	ERJ6ENF1100	S.M. CAR	0.1W	5%	10
R1618	ERJ6GEYJ103	S.M.CARB	0.1W	5%	10K
R1619	ERJ6GEYJ103	S.M.CARB	0.1W	5%	10K
R1620	ERJ6GEYJ331	S.M.CARB	0.1W	5%	330
R1621	ERJ6GEYJ471	S.M.CARB	0.1W	5%	470
R1622	ERJ6GEYJ102	S.M.CARB	0.1W	5%	1K
R1623	ERJ6GEYJ471	S.M.CARB	0.1W	5%	470
R1624	ERJ6GEYJ333	S.M.CARB	0.1W	5%	33K
R1625	ERJ6GEYJ221	S.M.CARB	0.1W	5%	220
R1626	ERJ6GEYJ332	S.M.CARB	0.1W	5%	3K3
R1627	ERJ6GEYJ100	S.M.CARB	0.1W	5%	10
R1628	ERJ6GEY0R00	S.M.CARB	0.1W	5%	0
R1629	ERJ6GEYJ121	S.M.CARB	0.1W	5%	120
R1630	ERJ6GEYJ103	S.M.CARB	0.1W	5%	10K
R1631	ERJ6ENF1500	S.M. CAR	0.1W	5%	15
R1632	ERJ6GEY0R00	S.M.CARB	0.1W	5%	0
R1633	ERJ6GEY0R00	S.M.CARB	0.1W	5%	0
R1634	ERJ6GEYJ101	S.M.CARB	0.1W	5%	100
R1635	ERJ6GEYJ271	S.M.CARB	0.1W	5%	270
R1636	ERJ6GEYJ101	S.M.CARB	0.1W	5%	100
R1637	ERJ6GEYJ271	S.M.CARB	0.1W	5%	270
R1639	ERJ6GEYJ331	S.M.CARB	0.1W	5%	330
R1640	ERJ6GEY0R00	S.M.CARB	0.1W	5%	0
R1641	ERJ6GEYJ473	S.M.CARB	0.1W	5%	47K
R1642	ERJ6GEYJ183	S.M.CARB	0.1W	5%	18K
R1643	ERJ6GEYJ473	S.M.CARB	0.1W	5%	47K
R1644	ERJ6GEYJ183	S.M.CARB	0.1W	5%	18K
R1645	ERJ6GEYJ473	S.M.CARB	0.1W	5%	47K
R1646	ERJ6GEYJ183	S.M.CARB	0.1W	5%	18K
R1660	ERJ6GEYJ103	S.M.CARB	0.1W	5%	10K
R1661	ERJ6GEYJ471	S.M.CARB	0.1W	5%	470

Cct Ref	Parts Number	Description			
R1662	ERJ6GEYJ223	S.M.CARB	0.1W	5%	22K
R1663	ERJ6GEYJ331	S.M.CARB	0.1W	5%	330
R1664	ERJ6GEYJ103	S.M.CARB	0.1W	5%	10K
R1665	ERJ6GEYJ471	S.M.CARB	0.1W	5%	470
R1666	ERJ6GEYJ223	S.M.CARB	0.1W	5%	22K
R1667	ERJ6GEYJ331	S.M.CARB	0.1W	5%	330
R1668	ERJ6GEYJ103	S.M.CARB	0.1W	5%	10K
R1669	ERJ6GEYJ471	S.M.CARB	0.1W	5%	470
R1670	ERJ6GEYJ223	S.M.CARB	0.1W	5%	22K
R1671	ERJ6GEYJ331	S.M.CARB	0.1W	5%	330
R1672	ERJ6GEYJ471	S.M.CARB	0.1W	5%	470
R1673	ERJ6GEY0R00	S.M.CARB	0.1W	5%	0
R1674	ERJ6GEY0R00	S.M.CARB	0.1W	5%	0
R1675	ERJ6GEY0R00	S.M.CARB	0.1W	5%	0
R1676	ERJ6GEYJ560	S.M.CARB	0.1W	5%	56
R1677	ERJ6ENF6800	S.M. CAR	0.1W	5%	80
R1678	ERJ6ENF1500	S.M. CAR	0.1W	5%	15
R1679	ERJ6ENF1500	S.M. CAR	0.1W	5%	15
R1680	ERJ6GEYJ271	S.M.CARB	0.1W	5%	270
R1681	ERJ6GEYJ271	S.M.CARB	0.1W	5%	270
R1682	ERJ6GEYJ271	S.M.CARB	0.1W	5%	270
R1683	ERJ6GEYJ271	S.M.CARB	0.1W	5%	270
R1684	ERJ6GEYJ271	S.M.CARB	0.1W	5%	270
R1685	ERQ14AJ100	FUSIBLE	0.25W	5%	10
R1686	ERJ6GEYJ103	S.M.CARB	0.1W	5%	10K
R1687	ERJ6GEYJ103	S.M.CARB	0.1W	5%	10K
R1688	ERJ6GEYJ331	S.M.CARB	0.1W	5%	330
R1690	ERJ6GEYJ750	S.M.CARB	0.1W	5%	75
R1691	ERJ6GEYJ750	S.M.CARB	0.1W	5%	75
R1692	ERJ6GEYJ750	S.M.CARB	0.1W	5%	75
R2101	ERJ6GEYJ101	S.M.CARB	0.1W	5%	100
R2102	ERJ6GEYJ101	S.M.CARB	0.1W	5%	100
R2103	ERJ6GEY0R00	S.M.CARB	0.1W	5%	0
R2104	ERJ6GEY0R00	S.M.CARB	0.1W	5%	0
R2105	ERJ6GEYJ102	S.M.CARB	0.1W	5%	1K
R2106	ERJ6GEYJ101	S.M.CARB	0.1W	5%	100
R2107	ERJ6GEYJ101	S.M.CARB	0.1W	5%	100
R2108	ERJ6GEYJ103	S.M.CARB	0.1W	5%	10K
R2109	ERJ6GEYJ472	S.M.CARB	0.1W	5%	4K7
R2110	ERJ6GEYJ101	S.M.CARB	0.1W	5%	100
R2111	ERJ6GEYJ471	S.M.CARB	0.1W	5%	470
R2112	ERJ6GEYJ472	S.M.CARB	0.1W	5%	4K7
R2114	ERJ6GEYJ101	S.M.CARB	0.1W	5%	100
R2117	ERJ6GEYJ222	S.M.CARB	0.1W	5%	2K2
R2118	ERJ6GEYJ471	S.M.CARB	0.1W	5%	470
R2120	ERJ6GEYJ471	S.M.CARB	0.1W	5%	470
R2121	ERJ6GEYJ222	S.M.CARB	0.1W	5%	2K2
R2125	ERJ6GEYJ103	S.M.CARB	0.1W	5%	10K
R2301	ERJ6GEYJ104	S.M.CARB	0.1W	5%	100K
R2302	ERJ6GEYJ103	S.M.CARB	0.1W	5%	10K
R2303	ERJ6GEYJ104	S.M.CARB	0.1W	5%	100K
R2304	ERJ6GEYJ471	S.M.CARB	0.1W	5%	470
R2307	ERJ6GEYJ471	S.M.CARB	0.1W	5%	470
R2308	ERJ6GEYJ103	S.M.CARB	0.1W	5%	10K
R2312	ERJ6GEYJ272	S.M.CARB	0.1W	5%	2K7
R2314	ERJ6GEYJ471	S.M.CARB	0.1W	5%	470
R2315	ERJ6GEYJ471	S.M.CARB	0.1W	5%	470
R2316	ERJ6GEYJ222	S.M.CARB	0.1W	5%	2K2
R2318	ERJ6GEYJ331	S.M.CARB	0.1W	5%	330
R2319	ERJ6GEYJ222	S.M.CARB	0.1W	5%	2K2
R2320	ERJ6GEYJ101	S.M.CARB	0.1W	5%	100
R2321	ERJ6GEYJ101	S.M.CARB	0.1W	5%	100
R2351	ERJ6GEYJ102	S.M.CARB	0.1W	5%	1K
R2352	ERJ6GEYJ102	S.M.CARB	0.1W	5%	1K
R2353	ERJ6GEYJ103	S.M.CARB	0.1W	5%	10K
R2354	ERJ6GEYJ103	S.M.CARB	0.1W	5%	10K

Cct Ref	Parts Number	Description				
R2355	ERJ6GEYJ103	S.M.CARB	0.1W	5%	10K	☐
R2356	ERJ6GEYJ103	S.M.CARB	0.1W	5%	10K	☐
R2357	ERJ6GEYJ562	S.M.CARB	0.1W	5%	5K6	☐
R2358	ERJ6GEYJ562	S.M.CARB	0.1W	5%	5K6	☐
R2359	ERJ6GEYJ393	S.M.CARB	0.1W	5%	39K	☐
R2361	ERJ6GEYJ223	S.M.CARB	0.1W	5%	22K	☐
R2362	ERJ6GEYJ103	S.M.CARB	0.1W	5%	10K	☐
R2363	ERJ6GEYJ103	S.M.CARB	0.1W	5%	10K	☐
R2364	ERD25TJ101	CARBON	0.25W	5%	100	☐
R2365	ERJ6GEYJ102	S.M.CARB	0.1W	5%	1K	☐
R2368	ERJ6GEYJ222	S.M.CARB	0.1W	5%	2K2	☐
R2369	ERJ6GEYJ222	S.M.CARB	0.1W	5%	2K2	☐
R2370	ERJ6GEYJ103	S.M.CARB	0.1W	5%	10K	☐
R2371	ERJ6GEYJ103	S.M.CARB	0.1W	5%	10K	☐
R2372	ERJ6GEYJ562	S.M.CARB	0.1W	5%	5K6	☐
R2373	ERJ6GEYJ562	S.M.CARB	0.1W	5%	5K6	☐
R2376	ERJ6GEYJ103	S.M.CARB	0.1W	5%	10K	☐
R2377	ERJ6GEYJ103	S.M.CARB	0.1W	5%	10K	☐
R2459	ERJ6GEY0R00	S.M.CARB	0.1W	5%	0	☐
R2460	ERJ6GEY0R00	S.M.CARB	0.1W	5%	0	☐
R2474	ERJ6GEYJ101	S.M.CARB	0.1W	5%	100	☐
R2475	ERJ6GEYJ101	S.M.CARB	0.1W	5%	100	☐
R3005	ERJ6GEYJ104	S.M.CARB	0.1W	5%	100K	☐
R3006	ERJ6GEYJ221	S.M.CARB	0.1W	5%	220	☐
R3007	ERJ6GEY0R00	S.M.CARB	0.1W	5%	0	☐
R3008	ERJ6GEYJ470	S.M.CARB	0.1W	5%	47	☐
R3009	ERJ6GEYJ470	S.M.CARB	0.1W	5%	47	☐
R3010	ERJ6GEYJ104	S.M.CARB	0.1W	5%	100K	☐
R3012	ERJ6GEYJ104	S.M.CARB	0.1W	5%	100K	☐
R3013	ERJ6GEYJ101	S.M.CARB	0.1W	5%	100	☐
R3014	ERJ6GEYJ101	S.M.CARB	0.1W	5%	100	☐
R3015	ERJ6GEYJ470	S.M.CARB	0.1W	5%	47	☐
R3016	ERJ6GEYJ121	S.M.CARB	0.1W	5%	120	☐
R3017	ERJ6GEYJ390	S.M.CARB	0.1W	5%	39	☐
R3018	ERJ6GEYJ101	S.M.CARB	0.1W	5%	100	☐
R3019	ERJ6GEYJ101	S.M.CARB	0.1W	5%	100	☐
R3020	ERJ6GEYJ101	S.M.CARB	0.1W	5%	100	☐
R3021	ERJ6GEYJ681	S.M.CARB	0.1W	5%	680	☐
R3022	ERJ6GEYJ680	S.M.CARB	0.1W	5%	68	☐
R3023	ERQ14AJ390	FUSIBLE	0.25W	5%	39	☐
R3024	ERJ6GEYJ683	S.M.CARB	0.1W	5%	68K	☐
R3025	ERJ6GEYJ153	S.M.CARB	0.1W	5%	15K	☐
R3026	ERJ6GEYJ221	S.M.CARB	0.1W	5%	220	☐
R3027	ERJ6GEYJ100	S.M.CARB	0.1W	5%	10	☐
R3028	ERJ6GEYJ681	S.M.CARB	0.1W	5%	680	☐
R3029	ERJ6GEYJ100	S.M.CARB	0.1W	5%	10	☐
R3030	ERJ6GEYJ153	S.M.CARB	0.1W	5%	15K	☐
R3031	ERJ6GEYJ472	S.M.CARB	0.1W	5%	4K7	☐
R3033	ERJ6GEYJ332	S.M.CARB	0.1W	5%	3K3	☐
R3034	ERJ6GEYJ332	S.M.CARB	0.1W	5%	3K3	☐
R3035	ERJ6GEYJ103	S.M.CARB	0.1W	5%	10K	☐
R3036	ERJ6GEYJ101	S.M.CARB	0.1W	5%	100	☐
R3037	ERJ6GEYJ103	S.M.CARB	0.1W	5%	10K	☐
R3038	ERJ6GEYJ332	S.M.CARB	0.1W	5%	3K3	☐
R3039	ERJ6GEYJ332	S.M.CARB	0.1W	5%	3K3	☐
R3040	ERJ6GEYJ101	S.M.CARB	0.1W	5%	100	☐
R3043	ERJ6GEYJ471	S.M.CARB	0.1W	5%	470	☐
R3045	ERJ6GEY0R00	S.M.CARB	0.1W	5%	0	☐
R3046	ERJ6GEYJ102	S.M.CARB	0.1W	5%	1K	☐
R3047	ERJ6GEY0R00	S.M.CARB	0.1W	5%	0	☐
R3048	ERJ6GEYJ102	S.M.CARB	0.1W	5%	1K	☐
R3053	ERJ6GEYJ220	S.M.CARB	0.1W	5%	22	☐
R3057	ERJ6GEYJ151	S.M.CARB	0.1W	5%	150	☐
R3058	ERJ6GEYJ104	S.M.CARB	0.1W	5%	100K	☐
R3059	ERJ6GEYJ102	S.M.CARB	0.1W	5%	1K	☐
R3060	ERJ6GEYJ471	S.M.CARB	0.1W	5%	470	☐

Cct Ref	Parts Number	Description				
R3061	ERJ6GEYJ562	S.M.CARB	0.1W	5%	5K6	☐
R3062	ERJ6GEYJ562	S.M.CARB	0.1W	5%	5K6	☐
R3063	ERJ6GEYJ222	S.M.CARB	0.1W	5%	2K2	☐
R3064	ERJ6GEYJ272	S.M.CARB	0.1W	5%	2K7	☐
R3065	ERJ6GEYJ333	S.M.CARB	0.1W	5%	33K	☐
R3066	ERJ6GEYJ471	S.M.CARB	0.1W	5%	470	☐
R3067	ERJ6GEYJ102	S.M.CARB	0.1W	5%	1K	☐
R3068	ERJ6GEYJ563	S.M.CARB	0.1W	5%	56K	☐
R3069	ERJ6GEYJ183	S.M.CARB	0.1W	5%	18K	☐
R3070	ERJ6GEYJ102	S.M.CARB	0.1W	5%	1K	☐
R3071	ERJ6GEYJ621	S.M. CAR	0.1W	5%	620	☐
R3072	ERJ6GEYJ103	S.M.CARB	0.1W	5%	10K	☐
R3073	ERJ6GEYJ393	S.M.CARB	0.1W	5%	39K	☐
R3075	ERJ6GEYJ472	S.M.CARB	0.1W	5%	4K7	☐
R3076	ERJ6GEYJ331	S.M.CARB	0.1W	5%	330	☐
R3077	ERJ6GEYJ101	S.M.CARB	0.1W	5%	100	☐
R3078	ERJ6GEY0R00	S.M.CARB	0.1W	5%	0	☐
R3079	ERJ6GEYJ101	S.M.CARB	0.1W	5%	100	☐
R3080	ERJ6GEYJ101	S.M.CARB	0.1W	5%	100	☐
R3081	ERJ6GEYJ101	S.M.CARB	0.1W	5%	100	☐
R3082	ERJ6GEYJ101	S.M.CARB	0.1W	5%	100	☐
R3087	ERJ6GEYJ750	S.M.CARB	0.1W	5%	75	☐
R3113	ERJ6GEYJ101	S.M.CARB	0.1W	5%	100	☐
R3114	ERJ6GEYJ101	S.M.CARB	0.1W	5%	100	☐
R3125	ERJ6GEYJ681	S.M.CARB	0.1W	5%	680	☐
R3126	ERJ6GEYJ681	S.M.CARB	0.1W	5%	680	☐
R3281	ERD25TJ750	CARBON	0.25W	5%	75	☐
R3282	ERD25TJ750	CARBON	0.25W	5%	75	☐
R3284	ERD25TJ102	CARBON	0.25W	5%	1K	☐
R3285	ERD25TJ102	CARBON	0.25W	5%	1K	☐
R3351	ERJ6GEYJ220	S.M.CARB	0.1W	5%	22	☐
R3352	ERJ6GEYJ472	S.M.CARB	0.1W	5%	4K7	☐
R3353	ERJ6GEYJ474	S.M.CARB	0.1W	5%	470K	☐
R3354	ERJ6GEYJ102	S.M.CARB	0.1W	5%	1K	☐
R3355	ERJ6GEYJ391	S.M.CARB	0.1W	5%	390	☐
R3356	ERJ6GEYJ682	S.M.CARB	0.1W	5%	6K8	☐
R3357	ERJ6GEYJ682	S.M.CARB	0.1W	5%	6K8	☐
R3358	ERJ6GEYJ682	S.M.CARB	0.1W	5%	6K8	☐
R3360	ERDS1TJ471	CARBON	0.5W	5%	470	☐
R3361	ERO50PKF1133	METAL	0.5W	5%	110K	☐
R3401	ERJ6GEYJ101	S.M.CARB	0.1W	5%	100	☐
R3402	ERJ6GEYJ101	S.M.CARB	0.1W	5%	100	☐
R3403	ERJ6GEYJ333	S.M.CARB	0.1W	5%	33K	☐
R3404	ERJ6GEYJ333	S.M.CARB	0.1W	5%	33K	☐
R3405	ERJ6GEYJ102	S.M.CARB	0.1W	5%	1K	☐
R3406	ERJ6GEYJ102	S.M.CARB	0.1W	5%	1K	☐
R3407	ERJ6GEYJ153	S.M.CARB	0.1W	5%	15K	☐
R3408	ERJ6GEYJ102	S.M.CARB	0.1W	5%	1K	☐
R3409	ERJ6GEYJ102	S.M.CARB	0.1W	5%	1K	☐
R3410	ERJ6GEYJ104	S.M.CARB	0.1W	5%	100K	☐
R3412	ERJ6GEYJ102	S.M.CARB	0.1W	5%	1K	☐
R3413	ERJ6GEYJ102	S.M.CARB	0.1W	5%	1K	☐
R3414	ERJ6GEYJ750	S.M.CARB	0.1W	5%	75	☐
R3415	ERJ6GEYJ104	S.M.CARB	0.1W	5%	100K	☐
R3416	ERJ6GEYJ333	S.M.CARB	0.1W	5%	33K	☐
R3417	ERJ6GEYJ104	S.M.CARB	0.1W	5%	100K	☐
R3418	ERJ6GEYJ104	S.M.CARB	0.1W	5%	100K	☐
R3419	ERJ6GEYJ333	S.M.CARB	0.1W	5%	33K	☐
R3420	ERJ6GEYJ750	S.M.CARB	0.1W	5%	75	☐
R3421	ERJ6GEYJ750	S.M.CARB	0.1W	5%	75	☐
R3422	ERJ6GEYJ153	S.M.CARB	0.1W	5%	15K	☐
R3423	ERJ6GEYJ470	S.M.CARB	0.1W	5%	47	☐
R3424	ERJ6GEYJ101	S.M.CARB	0.1W	5%	100	☐
R3425	ERJ6GEYJ221	S.M.CARB	0.1W	5%	220	☐
R3426	ERJ6GEYJ680	S.M.CARB	0.1W	5%	68	☐
R3427	ERJ6GEYJ102	S.M.CARB	0.1W	5%	1K	☐

Cct Ref	Parts Number	Description			
R3428	ERJ6GEYJ680	S.M.CARB	0.1W	5%	68
R3430	ERJ6GEYJ103	S.M.CARB	0.1W	5%	10K
R3433	ERJ6GEYJ332	S.M.CARB	0.1W	5%	3K3
R3446	ERJ6GEYJ102	S.M.CARB	0.1W	5%	1K
R3447	ERJ6GEYJ102	S.M.CARB	0.1W	5%	1K
R3452	ERJ6GEYJ101	S.M.CARB	0.1W	5%	100
R3453	ERJ6GEYJ101	S.M.CARB	0.1W	5%	100
R3454	ERJ6GEYJ101	S.M.CARB	0.1W	5%	100
R3455	ERJ6GEYJ101	S.M.CARB	0.1W	5%	100
R3801	ERJ6GEYJ101	S.M.CARB	0.1W	5%	100
R3802	ERJ6GEYJ221	S.M.CARB	0.1W	5%	220
R3803	ERG3FJ100	METAL	3W	5%	10
R3990	ERJ6GEYJ472	S.M.CARB	0.1W	5%	4K7
R3991	ERJ6GEYJ103	S.M.CARB	0.1W	5%	10K
R3992	ERJ6GEYJ103	S.M.CARB	0.1W	5%	10K
R3993	ERJ6GEYJ103	S.M.CARB	0.1W	5%	10K
R3994	ERJ6GEYJ103	S.M.CARB	0.1W	5%	10K

CAPACITORS

C002	ECA1HMR33GB	ELECT	50V	0.33U	
C003	ECUV1H104ZFX	S.M. CAP	50V	100nF	
C004	ECUV1H104ZFX	S.M. CAP	50V	100nF	
C005	ECA1CM221GB	ELECT	16V	220µF	
C006	ECUV1H104ZFX	S.M. CAP	50V	100nF	
C007	ECUV1H104ZFX	S.M. CAP	50V	100nF	
C008	ECUV1H561JCX	S.M. CAP	50V	560pF	
C009	ECA1CM221GB	ELECT	16V	220µF	
C010	ECA1HM4R7GB	ELECT	50V	4.7µF	
C011	ECUV1H100DCX	S.M. CAP	50V	10pF	
C012	ECUV1H100DCX	S.M. CAP	50V	10pF	
C013	ECA1CM470GB	ELECT	16V	47µF	
C014	ECUV1H104ZFX	S.M. CAP	50V	100nF	
C015	ECUV1H104ZFX	S.M. CAP	50V	100nF	
C017	ECUV1H100DCX	S.M. CAP	50V	10pF	
C018	ECJ2VF1H104Z	ELECT	350V	100nF	
C019	ECJ2VF1H104Z	ELECT	350V	100nF	
C103	ECUV1H104ZFX	S.M. CAP	50V	100nF	
C104	ECJ2VF1H103Z	ELECT	350V	10nF	
C107	ECUV1H104ZFX	S.M. CAP	50V	100nF	
C108	ECUV1H104ZFX	S.M. CAP	50V	100nF	
C109	ECUV1C184KBX	S.M. CAP	16V	180nF	
C110	ECUV1H104ZFX	S.M. CAP	50V	100nF	
C111	ECUV1H104ZFX	S.M. CAP	50V	100nF	
C251	ECA1CM100GB	ELECT	16V	10µF	
C252	ECUV1H103KBX	S.M. CAP	50V	10nF	
C253	ECA1HM4R7GB	ELECT	50V	4.7µF	
C254	ECQM1H104J	FILM	50V	100nF	
C255	ECA1EHG101B	ELECT	50V	100nF	
C256	ECUV1H103KBX	S.M. CAP	50V	10nF	
C257	ECA1HM4R7GB	ELECT	50V	4.7µF	
C258	ECA1CM100GB	ELECT	16V	10µF	
C259	ECQM1H104J	FILM	50V	100nF	
C260	ECA1VM102GB	ELECT	35V	1nF	
C261	ECA1VM102GB	ELECT	35V	1nF	
C262	ECA1HM220GB	ELECT	50V	22µF	
C263	ECA1HM100GB	ELECT	50V	10µF	
C264	ECA1HM222E	ELECT	50V	2.2nF	
C265	ECA1HM220GB	ELECT	50V	22µF	
C266	ECA1HM100GB	ELECT	50V	10µF	
C267	ECQM1H224J	FILM	50V	220nF	
C268	ECQM1H224J	FILM	50V	220nF	
C269	ECA1HM470GB	ELECT	50V	47µF	
C270	ECQM1H224J	FILM	50V	220nF	
C271	ECQM1H224J	FILM	50V	220nF	
C277	ECUV1H102JCX	S.M. CAP	50V	1nF	
C278	ECUV1H102JCX	S.M. CAP	50V	1nF	
C352	ECUV1H224ZFX	S.M. CAP	50V	220nF	

Cct Ref	Parts Number	Description			
C353	ECUV1H104KBX	S.M. CAP	50V	100nF	
C354	ECQM2104KZ	FILM	250V	100nF	
C355	ECKC2H102J	CERAMIC	500V	1nF	
C362	ECUV1H224ZFX	S.M. CAP	50V	220nF	
C363	ECUV1H104KBX	S.M. CAP	50V	100nF	
C364	ECQM2104KZ	FILM	250V	100nF	
C365	ECKC2H102J	CERAMIC	500V	1nF	
C372	ECUV1H224ZFX	S.M. CAP	50V	220nF	
C373	ECUV1H104KBX	S.M. CAP	50V	100nF	
C374	ECQM2104KZ	FILM	250V	100nF	
C375	ECKC2H102J	CERAMIC	500V	1nF	
C381	ECA1HM101GB	ELECT	50V	100µF	
C382	ECA1CM471GB	ELECT	16V	470µF	
C383	ECUV1H103KBX	S.M. CAP	50V	10nF	
C384	ECQM2104KZ	FILM	250V	100nF	
C385	ECA2EM220B	ELECT	250V	22µF	
C386	ECKC3D152J	CERAMIC	2KV	1.5nF	
C387	ECUV1H681JCX	S.M. CAP	50V	680pF	
C395	ECQM1H104J	FILM	50V	100nF	
C396	ECJ2VF1H104Z	ELECT	350V	100nF	
C400	ECA1VM102GB	ELECT	35V	1nF	
C401	ECA1VM102GB	ELECT	35V	1nF	
C402	ECA1HM010GB	ELECT	50V	1µF	
C404	ECEA1HU471	ELECT	50V	470µF	
C405	ECA1EM102GB	ELECT	25V	100µF	
C407	ECQB1224KFW	FILM	100V	220nF	
C411	ECUV1H102KBX	S.M. CAP	50V	1nF	
C501	ECQM1H224J	FILM	50V	220nF	
C502	ECQM2104KZ	FILM	250V	100nF	
C503	ECKC2H102J	CERAMIC	500V	1nF	
C504	ECQB1H223K	FILM	50V	22nF	
C505	ECA1EM222GB	ELECT	25V	22nF	
C506	ECKC2H102J	CERAMIC	500V	1nF	
C507	ECA1EM332E	ELECT	25V	1nF	
C552	ECWH20392JVY	FILM	200V	39nF	
C553	ECQP1104JZW	FILM	100V	100nF	
C554	ECQB1H152K	FILM	50V	1.5nF	
C555	ECWH20472JVB	FILM	200V	4.7nF	
C556	ECEA2CNR47SB	ELECT	160V	4.7nF	
C557	ECKC2H331J	CERAMIC	500V	330pF	
C558	ECA2EM330B	ELECT	250V	33µF	
C559	ECKC2H103J	CERAMIC	50V	10nF	
C563	ECWF2564JBB	FILM	200V	560nF	
C564	ECKC1H103JB	CERAMIC	50V	10nF	
C565	ECQP1823JZW	FILM	100V	82nF	
C572	ECWH20472JVB	FILM	200V	4.7nF	
C573	ECQF4153JZH	FILM	400V	1.5nF	
C574	ECWF4684JBB	FILM	400V	680nF	
C575	ECWF4684JBB	FILM	400V	680nF	
C581	ECQF4123JZH	FILM	400V	12nF	
C584	ECKC3D391J	CERAMIC	2KV	390pF	
C602	ECUV1H104ZFX	S.M. CAP	50V	100nF	
C603	ECUV1H104ZFX	S.M. CAP	50V	100nF	
C604	ECUV1H470JCX	S.M. CAP	50V	47pF	
C605	ECA1CM221GB	ELECT	16V	220µF	
C606	ECA1AM332E	ELECT	10V	220µF	
C607	ECUV1H104ZFX	S.M. CAP	50V	100nF	
C608	ECUV1H104ZFX	S.M. CAP	50V	100nF	
C609	ECA1HM3R3GB	ELECT	50V	3.3µF	
C610	ECUV1H104ZFX	S.M. CAP	50V	100nF	
C611	ECUV1H104ZFX	S.M. CAP	50V	100nF	
C612	ECUV1H104ZFX	S.M. CAP	50V	100nF	
C613	ECUV1H104ZFX	S.M. CAP	50V	100nF	
C614	ECUV1H104ZFX	S.M. CAP	50V	100nF	
C615	ECJ2VB1C104K	ELECT	350V	100nF	
C616	ECQM1H104J	FILM	50V	100nF	

Cct Ref	Parts Number	Description		
C617	ECUV1H104ZFX	S.M. CAP	50V	100nF
C618	ECUV1H104ZFX	S.M. CAP	50V	100nF
C620	ECUV1H100DCX	S.M. CAP	50V	10pF
C622	ECUV1H470JCX	S.M. CAP	50V	47pF
C623	ECUV1H470JCX	S.M. CAP	50V	47pF
C624	ECUV1H820JCX	S.M. CAP	50V	82pF
C625	ECUV1H470JCX	S.M. CAP	50V	47pF
C626	ECUV1H470JCX	S.M. CAP	50V	47pF
C627	ECUV1H470JCX	S.M. CAP	50V	47pF
C628	ECUV1H470JCX	S.M. CAP	50V	47pF
C632	ECUV1H104ZFX	S.M. CAP	50V	100nF
C633	ECUV1H104ZFX	S.M. CAP	50V	100nF
C634	ECUV1H222KBX	S.M. CAP	50V	2.2nF
C635	ECA1EM101GB	ELECT	25V	100µF
C637	ECUV1H470JCX	S.M. CAP	50V	47pF
C638	ECUV1H270JCX	S.M. CAP	50V	27pF
C639	ECUV1H104ZFX	S.M. CAP	50V	100nF
C641	ECUV1H101JCX	S.M. CAP	50V	100pF
C643	ECUV1H102KBX	S.M. CAP	50V	1nF
C644	ECQM1H104J	FILM	50V	100nF
C645	ECQM1H104J	FILM	50V	100nF
C646	ECUV1H103KBX	S.M. CAP	50V	10nF
C651	ECUV1C224KBX	S.M. CAP	16V	220nF
C701	ECQV1H105JZ	FILM	50V	1µF
C702	ECKC2H102J	CERAMIC	500V	1nF
C806	ECQE6104K	FILM	600V	100nF
C807	ECQB1H473K	FILM	50V	47nF
C808	ECQM1H334J	FILM	50V	330nF
C809	ECQE2A474MWB	FILM	100V	470nF
C811	ECQB1H104J	FILM	50V	100nF
C812	ECQB1H562K	FILM	50V	5.6nF
C813	ECKC2H472J	CERAMIC	500V	4.7nF
C814	ECKC2H472J	CERAMIC	500V	4.7nF
C815	ECA1CM331B	ELECT	16V	330µF
C816	ECQB1H122J	FILM	50V	1.2nF
C817	ECKC2H472J	CERAMIC	500V	4.7nF
C818	ECKC2H472J	CERAMIC	500V	4.7nF
C819	ECOS2WB221DB	ELECT	16V	220µF
C820	ECOS2WB221DB	ELECT	16V	220µF
C821	ECQB1H222J	FILM	50V	2.2nF
C822	ECKC3D471JB	CERAMIC	2KV	470pF
C823	EEUFA1V221B	CERAMIC	35V	220µF
C824	ECQB1H221KF3	FILM	50V	220µF
C826	ECQB1H473K	FILM	50V	47nF
C827	ECKCNS332J	CERAMIC	1.2KV	3.3nF
C830	ECQE6105JFW	FILM	600V	1µF
C831	ECKC3D471JB	CERAMIC	2KV	470pF
C833	ECQB1H682K	FILM	50V	6.8nF
C835	ECQB1H332K	FILM	50V	3.3nF
C842	222233510154	FILM	50V	100µF
C843	ECQE2A474MWB	FILM	100V	470nF
C847	ECEA1EN101UB	ELECT	25V	100µF
C848	ECKC2H331J	CERAMIC	500V	330pF
C849	ECKC2H391J	CERAMIC	500V	390pF
C852	ECKC3D222JB	CERAMIC	2KV	390pF
C853	ECEA1CU332	ELECT	16V	390pF
C854	ECA1EM221GB	ELECT	25V	390pF
C855	ECEA1HU102	ELECT	50V	390pF
C856	ECA1EM332E	ELECT	25V	390pF
C857	ECA1EM471GB	ELECT	25V	470µF
C858	ECOS2EA271BB	ELECT	250V	270µF
C859	ECKC2H471J	CERAMIC	500V	470pF
C861	ECOS2EA221AB	ELECT	250V	220µF
C863	ECA1EM332E	ELECT	25V	220µF
C864	ECA0JM102GB	ELECT	6.3V	220µF
C866	ECA1HM101GB	ELECT	50V	100µF

Cct Ref	Parts Number	Description		
C867	ECA1CM222E	ELECT	16V	2.2nF
C868	ECA1CM100GB	ELECT	16V	10µF
C869	ECA1HM101GB	ELECT	50V	100µF
C871	ECA0JM102GB	ELECT	6.3V	100µF
C872	ECA1CM222E	ELECT	16V	2.2nF
C901	ECUV1H030CCX	S.M. CAP	50V	30pF
C902	ECA1VM101GB	ELECT	35V	100µF
C904	ECJ2VF1H103Z	ELECT	350V	10nF
C906	ECUV1H680JCX	S.M. CAP	50V	68pF
C907	ECUV1H121JCX	S.M. CAP	50V	120pF
C908	ECUV1H151JCX	S.M. CAP	50V	150pF
C909	ECKC2H472J	CERAMIC	500V	4.7nF
C910	ECKC2H472J	CERAMIC	500V	4.7nF
C911	ECUV1H151JCX	S.M. CAP	50V	150pF
C912	ECA2EM220B	ELECT	250V	22µF
C913	ECA1HM101GB	ELECT	50V	100µF
C914	ECA1HM101GB	ELECT	50V	100µF
C916	ECA2EM220B	ELECT	250V	22µF
C917	ECA1HM100GB	ELECT	50V	10µF
C918	ECJ2VF1H103Z	ELECT	350V	10nF
C919	ECCR2H270J	CERAMIC	500V	27pF
C1011	ECKC1H101J	CERAMIC	50V	100pF
C1012	ECA1VM470B	ELECT	35V	47µF
C1013	ECKC1H103JB	CERAMIC	50V	10nF
C1014	ECA1HM101GB	ELECT	50V	100µF
C1101	ECUV1H104ZFX	S.M. CAP	50V	100nF
C1102	ECUV1H101JCX	S.M. CAP	50V	100pF
C1103	ECUV1H220JCX	S.M. CAP	50V	22pF
C1104	ECUV1H220JCX	S.M. CAP	50V	22pF
C1107	ECUV1H104ZFX	S.M. CAP	50V	100nF
C1109	ECUV1C104KBX	S.M. CAP	16V	100nF
C1113	ECUV1C104KBX	S.M. CAP	16V	100nF
C1114	ECA1HM101GB	ELECT	50V	100µF
C1116	ECUV1H560JCX	S.M. CAP	50V	56pF
C1117	ECUV1H221JCX	S.M. CAP	50V	220pF
C1118	ECJ3VB1C474K	ELECT	3.5KV	470nF
C1120	ECUV1H104ZFX	S.M. CAP	50V	100nF
C1121	ECUV1H472KBX	S.M. CAP	50V	4.7nF
C1122	ECA1HM010GB	ELECT	50V	1µF
C1123	ECUV1H104ZFX	S.M. CAP	50V	100nF
C1124	ECUV1H101JCX	S.M. CAP	50V	100pF
C1125	ECUV1H104ZFX	S.M. CAP	50V	100nF
C1126	ECUV1H104ZFX	S.M. CAP	50V	100nF
C1127	ECA1HM101GB	ELECT	50V	100µF
C1128	ECUV1H104ZFX	S.M. CAP	50V	100nF
C1129	ECA1HM101GB	ELECT	50V	100µF
C1130	ECUV1H103KBX	S.M. CAP	50V	10nF
C1131	ECUV1H221JCX	S.M. CAP	50V	220pF
C1138	ECUV1H224ZFX	S.M. CAP	50V	220nF
C1145	ECJ2VB1H333K	ELECT	350V	33nF
C1147	ECA1CM331B	ELECT	16V	330µF
C1148	ECUV1C224KBX	S.M. CAP	16V	220nF
C1501	ECUV1H330JCX	S.M. CAP	50V	33pF
C1502	ECUV1H471JCX	S.M. CAP	50V	470pF
C1503	ECUV1H390JCX	S.M. CAP	50V	39pF
C1504	ECUV1H680JCX	S.M. CAP	50V	68pF
C1505	ECUV1H820JCX	S.M. CAP	50V	82pF
C1506	ECUV1H331JCX	S.M. CAP	50V	330pF
C1507	ECUV1H102KBX	S.M. CAP	50V	1nF
C1508	ECEA1HN010UB	ELECT	50V	1µF
C1509	ECUV1H104ZFX	S.M. CAP	50V	100nF
C1510	ECA1HM101GB	ELECT	50V	100µF
C1511	ECUV1H104ZFX	S.M. CAP	50V	100nF
C1512	ECUV1H030CCX	S.M. CAP	50V	30pF
C1513	ECA1HM100GB	ELECT	50V	10µF
C1514	ECUV1H104ZFX	S.M. CAP	50V	100nF

Cct Ref	Parts Number	Description		
C1658	ECUV1H104ZFX	S.M. CAP	50V	100nF
C1659	ECA1VM470B	ELECT	35V	47µF
C1660	ECUV1H104ZFX	S.M. CAP	50V	100nF
C1661	ECA1HM101GB	ELECT	50V	100µF
C1662	ECUV1H104ZFX	S.M. CAP	50V	100nF
C1663	ECUV1H560JCX	S.M. CAP	50V	56pF
C1664	ECUV1H104ZFX	S.M. CAP	50V	100nF
C1666	ECUV1H390JCX	S.M. CAP	50V	39pF
C1667	ECUV1H820JCX	S.M. CAP	50V	82pF
C1668	ECUV1H680JCX	S.M. CAP	50V	68pF
C1669	ECUV1H271JCX	S.M. CAP	50V	270pF
C1670	ECUV1H391JCX	S.M. CAP	50V	390pF
C1671	ECUV1H390JCX	S.M. CAP	50V	39pF
C1672	ECUV1H820JCX	S.M. CAP	50V	82pF
C1673	ECUV1H680JCX	S.M. CAP	50V	68pF
C1674	ECUV1H271JCX	S.M. CAP	50V	270pF
C1675	ECUV1H391JCX	S.M. CAP	50V	390pF
C1676	ECUV1H390JCX	S.M. CAP	50V	39pF
C1677	ECUV1H820JCX	S.M. CAP	50V	82pF
C1678	ECUV1H680JCX	S.M. CAP	50V	68pF
C1679	ECUV1H271JCX	S.M. CAP	50V	270pF
C1680	ECUV1H391JCX	S.M. CAP	50V	390pF
C1681	ECUV1H820JCX	S.M. CAP	50V	82pF
C1682	ECUV1H104ZFX	S.M. CAP	50V	100nF
C1683	ECUV1H101JCX	S.M. CAP	50V	100pF
C1685	ECUV1H104ZFX	S.M. CAP	50V	100nF
C1686	ECUV1H101JCX	S.M. CAP	50V	100pF
C1688	ECUV1H104ZFX	S.M. CAP	50V	100nF
C1689	ECUV1H104ZFX	S.M. CAP	50V	100nF
C1690	ECJ2VF1C105Z	ELECT	350V	1µF
C1691	ECJ2VF1C105Z	ELECT	350V	1µF
C1692	EEUNA1E220B	CERAMIC	25V	22µF
C1693	ECA1HM101GB	ELECT	50V	100µF
C1695	ECUV1H221JCX	S.M. CAP	50V	220pF
C1696	EEUNA1E220B	CERAMIC	25V	22µF
C1697	EEUNA1E220B	CERAMIC	25V	22µF
C1698	EEUNA1E220B	CERAMIC	25V	22µF
C2103	ECUV1H391KBX	S.M. CAP	50V	390pF
C2104	ECUV1H102KBX	S.M. CAP	50V	1nF
C2105	ECUV1H102KBX	S.M. CAP	50V	1nF
C2106	ECUV1H102KBX	S.M. CAP	50V	1nF
C2107	ECUV1H102KBX	S.M. CAP	50V	1nF
C2108	ECUV1H102KBX	S.M. CAP	50V	1nF
C2109	ECUV1H102KBX	S.M. CAP	50V	1nF
C2110	ECUV1H102KBX	S.M. CAP	50V	1nF
C2111	ECA1CM100GB	ELECT	16V	10µF
C2112	ECUV1H104ZFX	S.M. CAP	50V	100nF
C2113	ECA1CM100GB	ELECT	16V	10µF
C2114	ECA1HM101GB	ELECT	50V	100µF
C2115	ECUV1H104ZFX	S.M. CAP	50V	100nF
C2116	ECUV1H102KBX	S.M. CAP	50V	1nF
C2117	ECUV1H471KBX	S.M. CAP	50V	470pF
C2118	ECA1HM3R3GB	ELECT	50V	3.3µF
C2119	ECUV1H471KBX	S.M. CAP	50V	470pF
C2120	ECUV1H104ZFX	S.M. CAP	50V	100nF
C2121	ECUV1H221JCX	S.M. CAP	50V	220pF
C2122	ECUV1H221JCX	S.M. CAP	50V	220pF
C2123	ECUV1H221JCX	S.M. CAP	50V	220pF
C2124	ECUV1H104ZFX	S.M. CAP	50V	100nF
C2125	ECA1CM100GB	ELECT	16V	10µF
C2126	ECUV1H221JCX	S.M. CAP	50V	220pF
C2127	ECUV1H104ZFX	S.M. CAP	50V	100nF
C2128	ECUV1H221JCX	S.M. CAP	50V	220pF
C2129	ECA1CM100GB	ELECT	16V	10µF
C2130	ECUV1H221JCX	S.M. CAP	50V	220pF
C2131	ECQM1H334J	FILM	50V	330nF

Cct Ref	Parts Number	Description		
C2132	ECA1CM100GB	ELECT	16V	10µF
C2133	ECUV1H470JCX	S.M. CAP	50V	47pF
C2134	ECUV1H470JCX	S.M. CAP	50V	47pF
C2135	ECUV1H070DCX	S.M. CAP	50V	7pF
C2137	ECUV1H104ZFX	S.M. CAP	50V	100nF
C2138	ECUV1H010CCX	S.M. CAP	50V	1pF
C2139	ECUV1H010CCX	S.M. CAP	50V	1pF
C2141	ECUV1H560JCX	S.M. CAP	50V	56pF
C2142	ECA1CM100GB	ELECT	16V	10µF
C2144	ECUV1H560JCX	S.M. CAP	50V	56pF
C2146	ECA1CM100GB	ELECT	16V	10µF
C2147	ECUV1H103KBX	S.M. CAP	50V	10nF
C2148	ECUV1H103KBX	S.M. CAP	50V	10nF
C2301	ECA1CM470GB	ELECT	16V	47µF
C2302	ECA1CM470GB	ELECT	16V	47µF
C2307	ECUV1H103KBX	S.M. CAP	50V	10nF
C2308	ECUV1H103KBX	S.M. CAP	50V	10nF
C2353	ECA1CM471GB	ELECT	16V	470µF
C2356	ECA1HM4R7GB	ELECT	50V	4.7µF
C2357	ECUV1H151JCX	S.M. CAP	50V	150pF
C2358	ECUV1H151JCX	S.M. CAP	50V	150pF
C2359	ECA1HM4R7GB	ELECT	50V	4.7µF
C2361	ECA1CM470GB	ELECT	16V	47µF
C2362	ECA1HM101GB	ELECT	50V	100µF
C2363	ECEA1HU221	ELECT	50V	100µF
C2364	ECEA1HU221	ELECT	50V	100µF
C2365	ECA1HM101GB	ELECT	50V	100µF
C2366	ECA0JM222GB	ELECT	6.3V	2.2nF
C2367	ECUV1H104ZFX	S.M. CAP	50V	100nF
C2370	ECA1HM100GB	ELECT	50V	10µF
C2371	ECUV1H472KBX	S.M. CAP	50V	4.7nF
C2372	ECUV1H472KBX	S.M. CAP	50V	4.7nF
C2375	ECUV1H104ZFX	S.M. CAP	50V	100nF
C2377	ECKC1H102J	CERAMIC	50V	1nF
C2378	ECKC1H102J	CERAMIC	50V	1nF
C2381	ECKC1H103JB	CERAMIC	50V	10nF
C2382	ECKC1H103JB	CERAMIC	50V	10nF
C2430	ECUV1H561JCX	S.M. CAP	50V	560pF
C2431	ECUV1H561JCX	S.M. CAP	50V	560pF
C2437	ECUV1H561JCX	S.M. CAP	50V	560pF
C2438	ECUV1H561JCX	S.M. CAP	50V	560pF
C3002	ECA1CM470GB	ELECT	16V	47µF
C3003	ECUV1H102ZFX	S.M. CAP	50V	1nF
C3004	ECUV1H104ZFX	S.M. CAP	50V	100nF
C3005	ECUV1H104ZFX	S.M. CAP	50V	100nF
C3006	ECA1HM4R7GB	ELECT	50V	4.7µF
C3007	ECA1HM4R7GB	ELECT	50V	4.7µF
C3008	ECUV1H104ZFX	S.M. CAP	50V	100nF
C3009	ECUV1H473ZFX	S.M. CAP	50V	47nF
C3010	ECUV1H680JCX	S.M. CAP	50V	68pF
C3011	ECA1CM221GB	ELECT	16V	220µF
C3012	ECA1CM470GB	ELECT	16V	47µF
C3013	ECA1CM470GB	ELECT	16V	47µF
C3014	EEUNA1A470B	CERAMIC	10V	47µF
C3015	ECUV1H104ZFX	S.M. CAP	50V	100nF
C3016	ECA1CM470GB	ELECT	16V	47µF
C3017	ECUV1H104ZFX	S.M. CAP	50V	100nF
C3018	ECUV1H104ZFX	S.M. CAP	50V	100nF
C3021	ECA1CM331B	ELECT	16V	330µF
C3022	ECA1CM102B	ELECT	16V	330µF
C3023	ECA1HM100GB	ELECT	50V	10µF
C3024	ECA1HM2R2GB	ELECT	50V	2.2µF
C3025	ECA1CM470GB	ELECT	16V	47µF
C3026	ECUV1H224ZFX	S.M. CAP	50V	220nF
C3027	ECJ2VF1H104Z	ELECT	350V	100nF
C3028	ECUV1H470JRX	S.M. CAP	50V	100nF

Cct Ref	Parts Number	Description		
C3120	ECUV1H103KBX	S.M. CAP	50V	10nF
C3122	ECUV1H102KBX	S.M. CAP	50V	1nF
C3123	ECUV1H103KBX	S.M. CAP	50V	10nF
C3124	ECUV1H102KBX	S.M. CAP	50V	1nF
C3255	ECA1HM4R7GB	ELECT	50V	4.7µF
C3256	ECA1HM4R7GB	ELECT	50V	4.7µF
C3282	ECKC1H561J	CERAMIC	50V	560pF
C3284	ECKC1H561J	CERAMIC	50V	560pF
C3351	ECA1CM221GB	ELECT	16V	220µF
C3401	ECEA1HKA100	ELECT	50V	220µF
C3402	ECUV1H561JCX	S.M. CAP	50V	560pF
C3403	ECUV1H561JCX	S.M. CAP	50V	560pF
C3404	ECUV1H561JCX	S.M. CAP	50V	560pF
C3405	ECUV1H561JCX	S.M. CAP	50V	560pF
C3406	ECUV1H561JCX	S.M. CAP	50V	560pF
C3407	ECUV1H561JCX	S.M. CAP	50V	560pF
C3408	ECUV1H561JCX	S.M. CAP	50V	560pF
C3409	ECEA1HKA4R7	ELECT	50V	560pF
C3410	ECEA1HKA100	ELECT	50V	560pF
C3411	ECUV1H561JCX	S.M. CAP	50V	560pF
C3412	ECEA1HKA4R7	ELECT	50V	560pF
C3413	ECUV1H102JCX	S.M. CAP	50V	1nF
C3414	ECEA1HKA100	ELECT	50V	1nF
C3415	ECEA1HKA100	ELECT	50V	1nF
C3416	ECEA1HKA4R7	ELECT	50V	1nF
C3417	ECEA1HKA100	ELECT	50V	1nF
C3418	ECEA1HKA100	ELECT	50V	1nF
C3419	ECUV1H561JCX	S.M. CAP	50V	560pF
C3420	ECUV1H561JCX	S.M. CAP	50V	560pF
C3421	ECUV1H561JCX	S.M. CAP	50V	560pF
C3422	ECUV1H561JCX	S.M. CAP	50V	560pF
C3423	ECUV1H561JCX	S.M. CAP	50V	560pF
C3424	ECUV1H561JCX	S.M. CAP	50V	560pF
C3425	ECUV1H561JCX	S.M. CAP	50V	560pF
C3426	ECUV1H561JCX	S.M. CAP	50V	560pF
C3427	ECUV1H102JCX	S.M. CAP	50V	1nF
C3428	ECEA1HKA4R7	ELECT	50V	1nF
C3429	ECEA1CKA220	ELECT	16V	1nF
C3430	ECEA1HKA4R7	ELECT	50V	1nF
C3431	ECEA1CN470	ELECT	16V	47µF
C3432	ECUV1H104ZFX	S.M. CAP	50V	100nF
C3433	ECA1CM221GB	ELECT	16V	220µF
C3460	ECUV1H561JCX	S.M. CAP	50V	560pF
C3461	ECUV1H561JCX	S.M. CAP	50V	560pF
C3496	ECUV1H561JCX	S.M. CAP	50V	560pF
C3497	ECUV1H561JCX	S.M. CAP	50V	560pF
C3498	ECUV1H561JCX	S.M. CAP	50V	560pF
C3802	ECA1CM100GB	ELECT	16V	10µF
C3803	ECA1EM100GB	ELECT	25V	0.1µF
C3804	ECUV1H104ZFX	S.M. CAP	50V	100nF
C3805	ECUV1H224ZFX	S.M. CAP	50V	220nF
C3806	ECA1HM101GB	ELECT	50V	100µF
C3807	ECA1HM100GB	ELECT	50V	10µF
C3808	ECA1CM470GB	ELECT	16V	47µF
C3814	ECA1HM010GB	ELECT	50V	1µF
C3816	ECA1CM471GB	ELECT	16V	470µF
C3817	ECA1CM221GB	ELECT	16V	220µF
C3818	ECUV1H103KBX	S.M. CAP	50V	10nF
C3819	ECA1HM010GB	ELECT	50V	1µF
C3821	ECA1HM010GB	ELECT	50V	1µF
C3823	ECUV1H104ZFX	S.M. CAP	50V	100nF
C3824	ECUV1H103KBX	S.M. CAP	50V	10nF
C3825	ECJ2VB1C224K	ELECT	350V	220nF
C3826	ECUV1H103KBX	S.M. CAP	50V	10nF
TERMINALS AND LINKS				
JK2403	TJB8E014	RCA TERMINAL(2P)		

Cct Ref	Parts Number	Description				
JK3281	TJBA039	AV TERMINAL				
JK3401	1364-21-21	SCART SOCKET				
JK3402	1364-21-21	SCART SOCKET				
R847	TSF19252	FS LINK				▲
R848	TSF19402	FS LINK				▲
SWITCHES						
S840	ESB92S11B	SWITCH				▲
S1071	EVQ23405R	SWITCH				
S1072	EVQ23405R	SWITCH				
S1073	EVQ23405R	SWITCH				
S1074	EVQ23405R	SWITCH				
S1075	EVQ23405R	SWITCH				
DIFFERENCES FOR MODEL TX-25XD90F						
MECHANICAL PARTS						
14	TKU8E00310	BACK COVER				▲
15	A59ECF50X81	C.R.T.				
16	TKY8E151-2	CABINET				▲
17	TNPA1014AE	D P.C.B.				▲
18	TLK8E05138	DEGAUSS COIL				▲
19	TKP8E1170	DOOR LID				
20	TNPH0176AG	E P.C.B.				▲
21	TKP8E1173	LEFT PANEL				
22	TQF8E2753-1	MODEL LABEL				▲
23	TBX8E040	POWER BUTTON				
24	TKP8E1263	RIGHT PANEL				
25	TKP8E1168	SPEAKER NET				
26	TKP8E1171	TOP PANEL				
27	TNPA1353AC	Y P.C.B.				▲
MISCELLANEOUS COMPONENTS						
	TPC8E4660-1	OUTER CARTON				
	TPD8E631	TOP CUSHION				
	TPD8E632	BOTTOM CUSHION				
I.C.s						
IC1102	X24C0504FD	EAROM *				
COILS						
L353	TLT120K991R	COIL				
L373	TLT120K991R	COIL				
RESISTORS						
R419	ERG3FJ471	METAL	3W	5%	470 Ω	▲
R655	ERJ6GEYJ244	S.M.CARB	0.5W	5%	24K Ω	▲
R680	ERJ6GEYJ273	S.M.CARB	0.1W	5%	27K Ω	▲
CAPACITORS						
C636	ECJ2VF1H103Z	ELECT	350V		10nF	
DIFFERENCES FOR MODEL TX-25XD90F/A						
MECHANICAL PARTS						
14	TKU8E00310	BACK COVER				▲
15	A59ECF50X81	C.R.T.				
16	TKY8E151-2	CABINET				▲
17	TNPA1014AE	D P.C.B.				▲
18	TLK8E05138	DEGAUSS COIL				▲
19	TKP8E1180	DOOR LID				
20	TNPH0176AG	E P.C.B.				▲
21	TKP8E1192	LEFT PANEL				
22	TQF8E2754-1	MODEL LABEL				▲
23	TBX8E045	POWER BUTTON				
24	TKP8E1264	RIGHT PANEL				
25	TKP8E1168	SPEAKER NET				
26	TKP8E1190	TOP PANEL				
27	TNPA1353AC	Y P.C.B.				▲

Cct Ref	Parts Number	Description					
MISCELLANEOUS COMPONENTS							
	TPC8E4660-1	OUTER CARTON					
	TPD8E631	TOP CUSHION					
	TPD8E632	BOTTOM CUSHION					
I.C.s							
IC1102	X24C0504FD	EAROM *					
COILS							
L353	TLT120K991R	COIL					
L373	TLT120K991R	COIL					
RESISTORS							
R419	ERG3FJ471	METAL	3W	5%	470	⚠	
R655	ERJ6GEYJ244	S.M.CARB	0.5W	5%	24K	⚠	
R680	ERJ6GEYJ273	S.M.CARB	0.1W	5%	27K	⚠	
CAPACITORS							
C636	ECJ2VF1H103Z	ELECT	350V		10nF		
DIFFERENCES FOR MODEL TX-25XD90F/B							
MECHANICAL PARTS							
14	TKU8E00310	BACK COVER					⚠
15	A59ECF50X81	C.R.T.					⚠
16	TKY8E151-2	CABINET					⚠
17	TNPA1014AE	D P.C.B.					⚠
18	TLK8E05138	DEGAUSS COIL					⚠
19	TKP8E1181	DOOR LID					⚠
20	TNPH0176AG	E P.C.B.					⚠
21	TKP8E1193	LEFT PANEL					⚠
22	TQF8E2755-1	MODEL LABEL					⚠
23	TBX8E046	POWER BUTTON					⚠
24	TKP8E1265	RIGHT PANEL					⚠
25	TKP8E1168	SPEAKER NET					⚠
26	TKP8E1191	TOP PANEL					⚠
27	TNPA1353AC	Y P.C.B.					⚠
MISCELLANEOUS COMPONENTS							
	TPC8E4660-1	OUTER CARTON					
	TPD8E631	TOP CUSHION					
	TPD8E632	BOTTOM CUSHION					
I.C.s							
IC1102	X24C0504FD	EAROM *					
COILS							
L353	TLT120K991R	COIL					
L373	TLT120K991R	COIL					
RESISTORS							
R419	ERG3FJ471	METAL	3W	5%	470	⚠	
R655	ERJ6GEYJ244	S.M.CARB	0.5W	5%	24K	⚠	
R680	ERJ6GEYJ273	S.M.CARB	0.1W	5%	27K	⚠	
CAPACITORS							
C636	ECJ2VF1H103Z	ELECT	350V		10nF		
DIFFERENCES FOR MODEL TX-28XD90F							
MECHANICAL PARTS							
14	TKU8E00320	BACK COVER					⚠
15	A66ECF61X81	C.R.T.					⚠
16	TKY8E161	CABINET					⚠
17	TNPA1014AF	D P.C.B.					⚠
18	TLK8E05140	DEGAUSS COIL					⚠
19	TKP8E1170	DOOR LID					⚠
20	TNPH0176AH	E P.C.B.					⚠
21	TKP8E1175	LEFT PANEL					⚠
22	TQF8E2742-1	MODEL LABEL					⚠

Cct Ref	Parts Number	Description					
23	TBX8E040	POWER BUTTON					⚠
24	TKP8E1200	RIGHT PANEL					⚠
25	TKP8E1169	SPEAKER NET					⚠
26	TKP8E1172	TOP PANEL					⚠
27	TNPA1353AD	Y P.C.B.					⚠
MISCELLANEOUS COMPONENTS							
	TPC8E4659	OUTER CARTON					
	TPD8E633	TOP CUSHION					
	TPD8E634	BOTTOM CUSHION					
I.C.s							
IC1102	X24C0504GD	EAROM *					
COILS							
L353	TLT150K991R	COIL					
L373	TLT150K991R	COIL					
RESISTORS							
R419	ERG3FJ151	METAL	3W	5%	150	⚠	
R655	ERJ6GEYJ224	S.M.CARB	0.1W	5%	220K	⚠	
R680	ERJ6GEYJ303	S.M.CARB	0.1W	5%	30K	⚠	
CAPACITORS							
C636	ECUV1H103ZFX	S.M. CAP	50V		10nF		
DIFFERENCES FOR MODEL TX-28XD90F/A							
MECHANICAL PARTS							
14	TKU8E00320	BACK COVER					⚠
15	A66ECF61X81	C.R.T.					⚠
16	TKY8E161	CABINET					⚠
17	TNPA1014AF	D P.C.B.					⚠
18	TLK8E05140	DEGAUSS COIL					⚠
19	TKP8E1180	DOOR LID					⚠
20	TNPH0176AH	E P.C.B.					⚠
21	TKP8E1182	LEFT PANEL					⚠
22	TQF8E2751-1	MODEL LABEL					⚠
23	TBX8E045	POWER BUTTON					⚠
24	TKP8E1204	RIGHT PANEL					⚠
25	TKP8E1169	SPEAKER NET					⚠
26	TKP8E1184	TOP PANEL					⚠
27	TNPA1353AD	Y P.C.B.					⚠
MISCELLANEOUS COMPONENTS							
	TPC8E4659	OUTER CARTON					
	TPD8E633	TOP CUSHION					
	TPD8E634	BOTTOM CUSHION					
I.C.s							
IC1102	X24C0504GD	EAROM *					
COILS							
L353	TLT150K991R	COIL					
L373	TLT150K991R	COIL					
RESISTORS							
R419	ERG3FJ151	METAL	3W	5%	150	⚠	
R655	ERJ6GEYJ224	S.M.CARB	0.1W	5%	220K	⚠	
R680	ERJ6GEYJ303	S.M.CARB	0.1W	5%	30K	⚠	
CAPACITORS							
C636	ECUV1H103ZFX	S.M. CAP	50V		10nF		
DIFFERENCES FOR MODEL TX-28XD90F/B							
MECHANICAL PARTS							
14	TKU8E00320	BACK COVER					⚠
15	A66ECF61X81	C.R.T.					⚠
16	TKY8E161	CABINET					⚠
17	TNPA1014AF	D P.C.B.					⚠

Cct Ref	Parts Number	Description				
18	TLK8E05140	DEGAUSS COIL				⚠
19	TKP8E1181	DOOR LID				
20	TNPH0176AH	E P.C.B.				⚠
21	TKP8E1185	LEFT PANEL				
22	TQF8E2752-1	MODEL LABEL				⚠
23	TBX8E046	POWER BUTTON				
24	TKP8E1189	RIGHT PANEL				
25	TKP8E1169	SPEAKER NET				
26	TKP8E1183	TOP PANEL				
27	TNPA1353AD	Y P.C.B.				⚠
MISCELLANEOUS COMPONENTS						
	TPC8E4659	OUTER CARTON				
	TPD8E633	TOP CUSHION				
	TPD8E634	BOTTOM CUSHION				
I.C.s						
IC1102	X24C0504GD	EAROM *				
COILS						
L353	TLT150K991R	COIL				
L373	TLT150K991R	COIL				
RESISTORS						
R419	ERG3FJ151	METAL	3W	5%	150	⚠
R655	ERJ6GEYJ224	S.M.CARB	0.1W	5%	220K	⚠
R680	ERJ6GEYJ303	S.M.CARB	0.1W	5%	30K	⚠
CAPACITORS						
C636	ECUV1H103ZFX	S.M. CAP	50V		10nF	

Cct Ref	Parts Number	Description
---------	--------------	-------------

NOTE:

FOR MODELS WITH THE DARK WALNUT FINISH PLEASE REFER TO THE TX-28XD90F/A AND TX-25XD90F/A DIFFERENCE LISTS AND FOR MODELS WITH LIGHT MAHOGANY FINISH PLEASE REFER TO THE TX-28XD90F/B AND TX-25XD90F/B DIFFERENCE LISTS.

NOTE:

POUR LES MODELES FINITION NOYER FONCE SE REFERER AUX LISTE DES DIFFERENCES POUR TX-28XD90F/A ET TX-25XD90F/A, ET POUR LES MODELES FINITION ACAJOU CLAIR SE REFERER AUX LISTE DES DIFFERENCES POUR TX-28XD90F/B ET TX-25XD90F/B.


SCHEMA ELETTRICO

TX-28XD90F /A /B

TX-25XD90F /A /B

(TELAIO EURO-5)

IMPORTANTI INFORMAZIONI DI SICUREZZA

I componenti indicati con  hanno caratteristiche speciali ed importante per la sicurezza. Qualora tali componenti vengano sostituiti, devono essere usati solo quelli specificati dal costruttore.

Nota

1. RESISTENZE

Tutte le resistenze sono al carbone da 1/8W se sono contrassegnate come segue :
I valori sono espressi in OHM Ω k=1,000 M= 1,000,000.

2. CONDENSATORI

Tutti i condensatori sono ceramici 50V, se non sono contrassegnati come segue :
I valori sono espressi in μ F, se non diversamente specificato.

3. BOBINE

I valori sono espressi in μ H, se non diversamente specificato.
Il contrassegno "L" sullo schema elettrico indica la polarità.

4. TEST POINT



Posizione dei test point

5. MASSA



Massa Linea (Caldo)



Massa Telaio (Freddo)

6. CONTROLLI DI TENSIONE

Le tensioni sono misurate con voltmetro d.c. alle seguenti condizioni :

Alimentazione	a.c. 220-240V, 50Hz
Segnale ricevuto	Segnale a barre colori in (RF)
Controlli dell'utente	Massime regolazioni

7. Indica il flusso di segnale principale.



VIDEO



AUDIO

8. Questo schema elettrico è soggetto a variazioni senza preavviso.

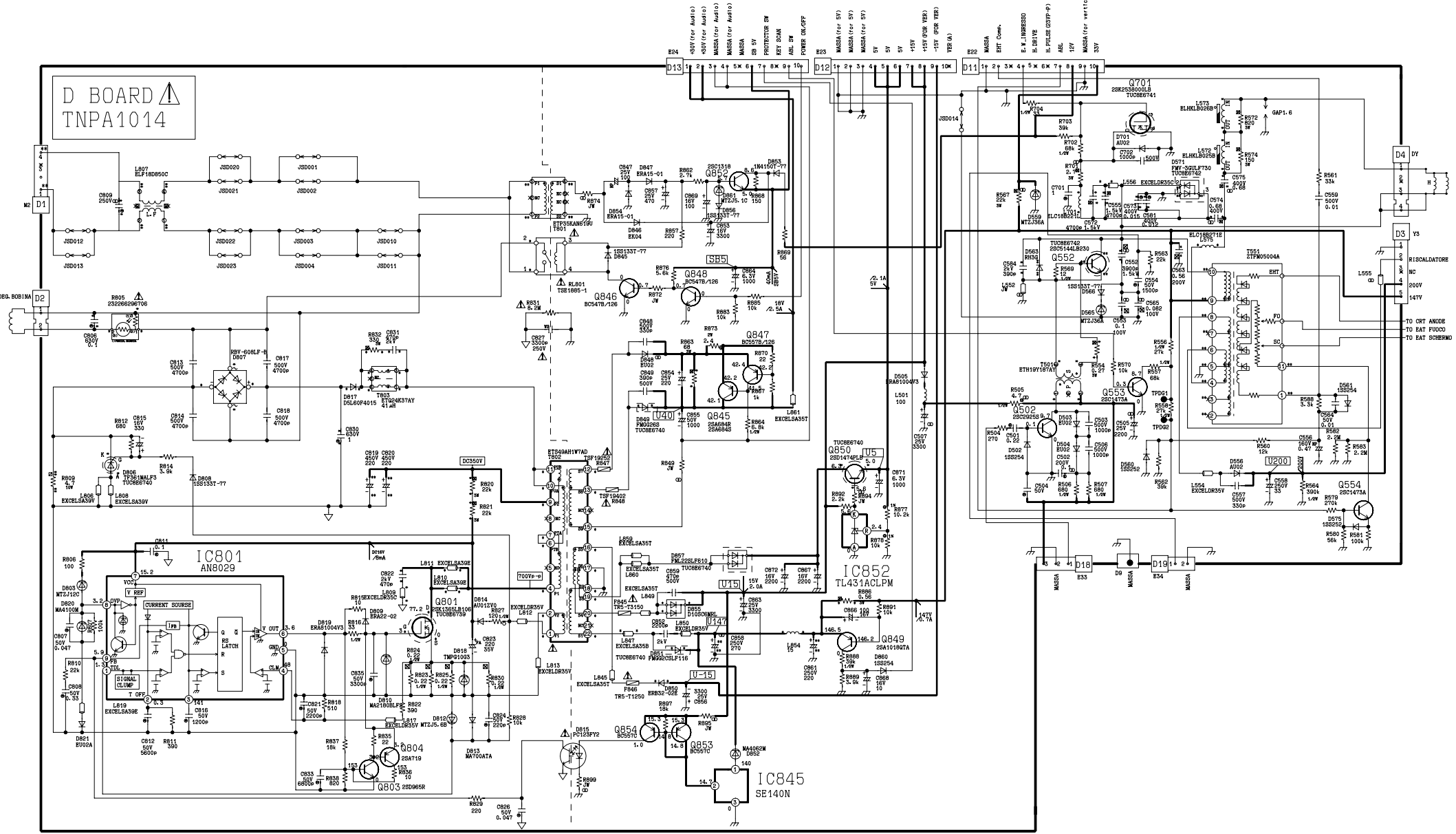
Precauzioni

- Nell'intento di prevenire possibili scosse elettriche evitare di toccare le zone fredde e calde.
- Un corto circuito fra le due sezioni può provocare anomalie nei componenti.
- Nell'utilizzo di uno strumento di misura la massa dello stesso deve essere collegata alla massa del circuito da misurare.
- Le resistenze sotto indicate sono componenti fusibili di sicurezza, e risultano differenziati per valori di corrente.

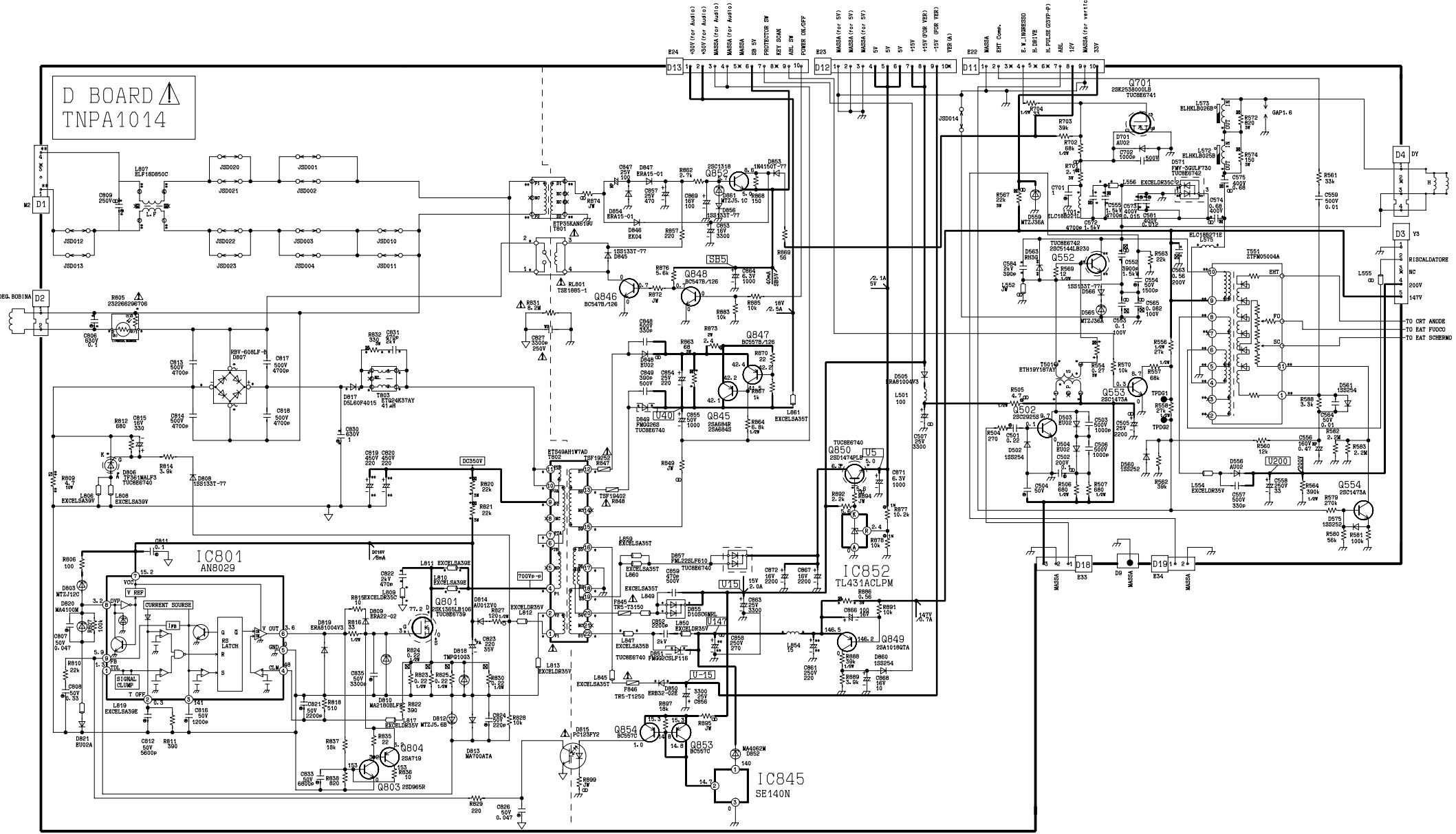
Nota

- Nel circuito di alimentazione è presente una sezione le cui tensioni risultano separate dalla massa generale del telaio. Sullo schema elettrico vengono definite aree calda e fredda. Prestare particolare attenzione. Tutti i circuiti escluso quella di alimentazione sono freddi.

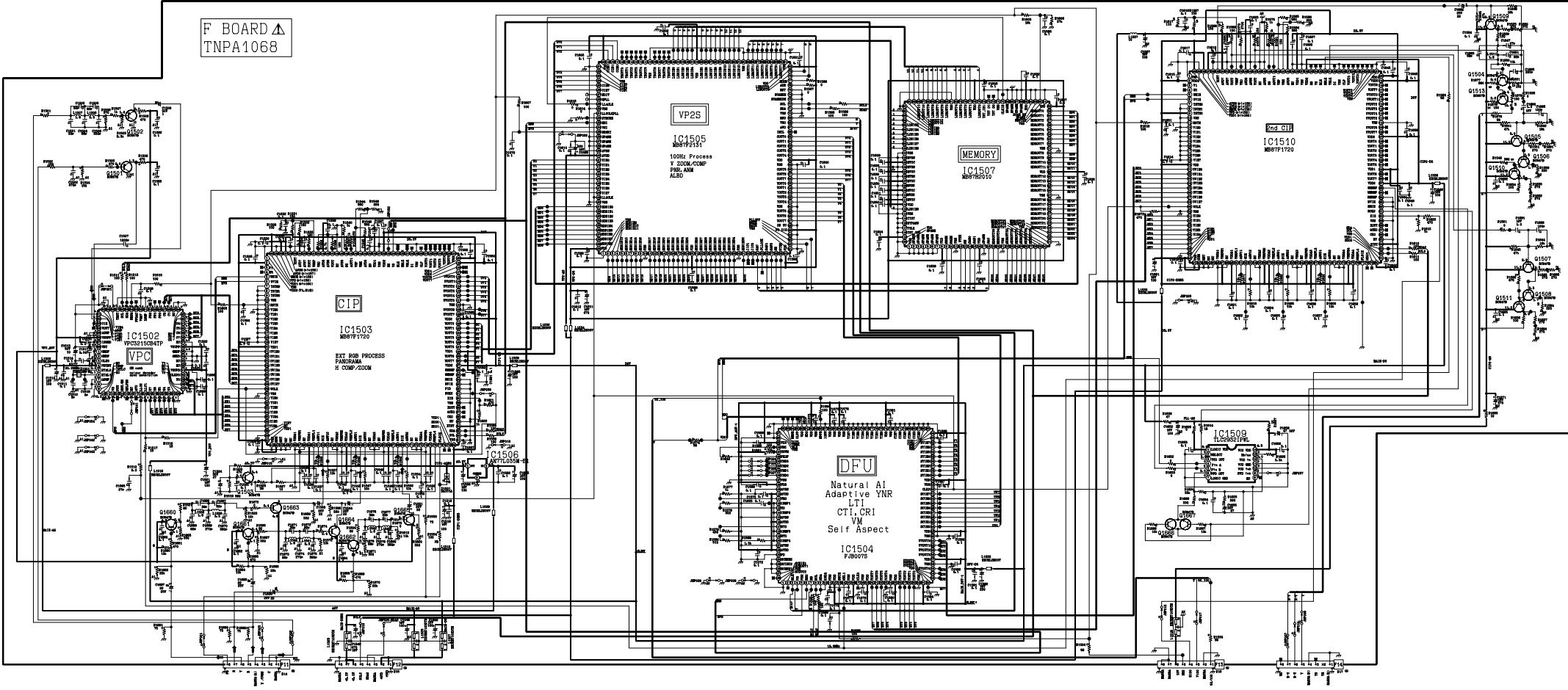
D BOARD
TNPA1014



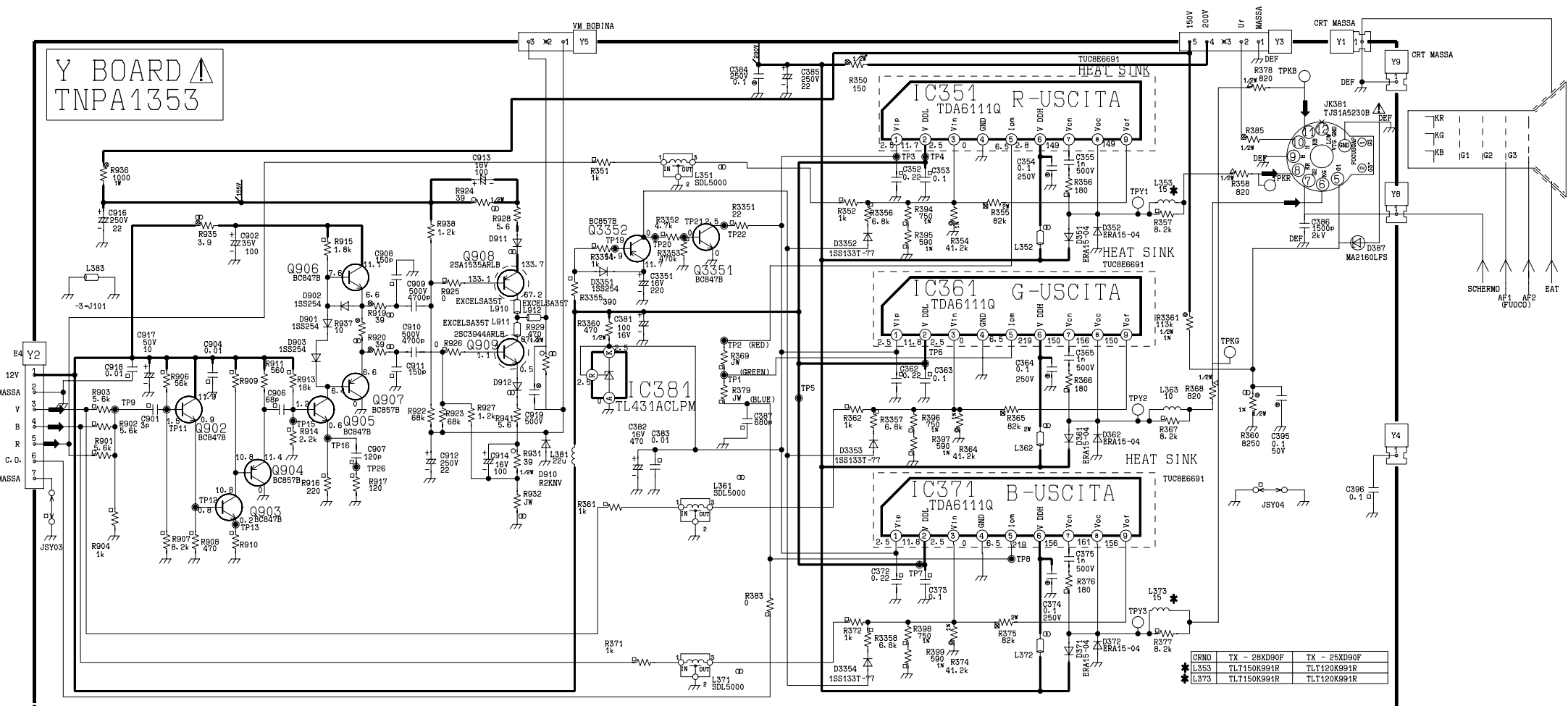
D BOARD
TNPA1014



F BOARD ▲
TNPA1068



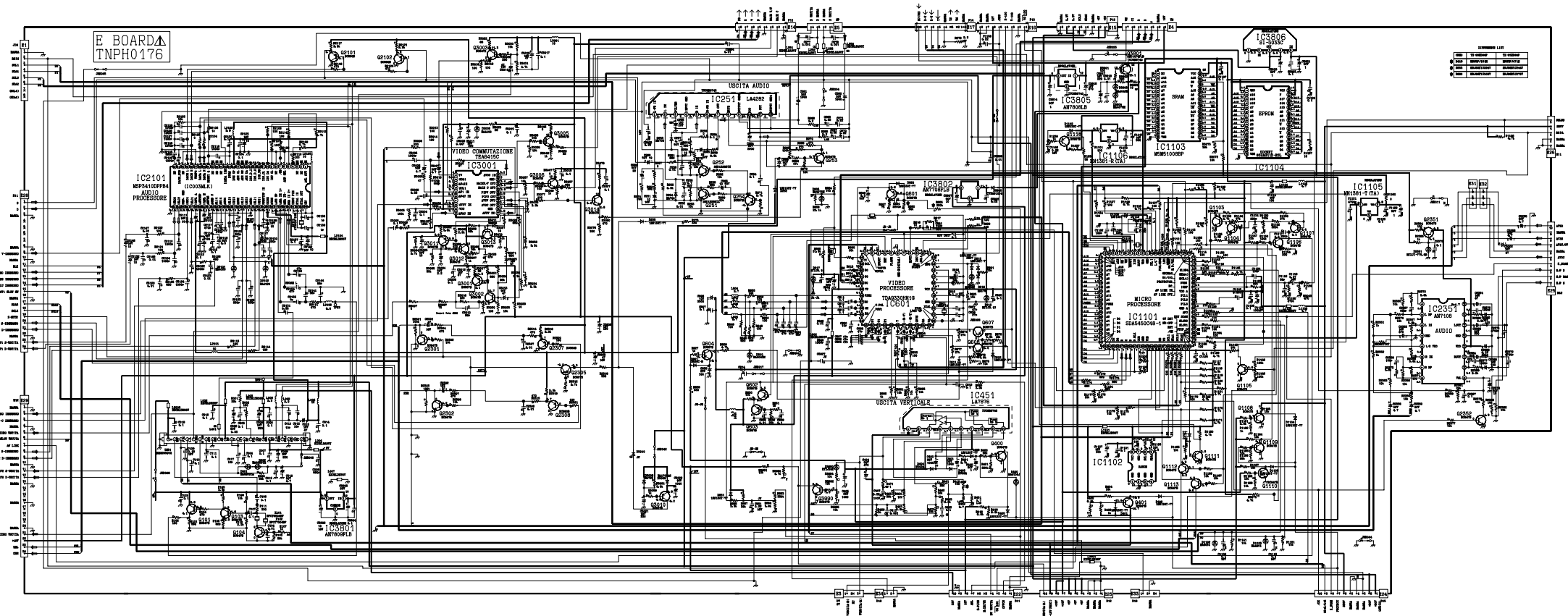
Y BOARD ▲ TNPA1353



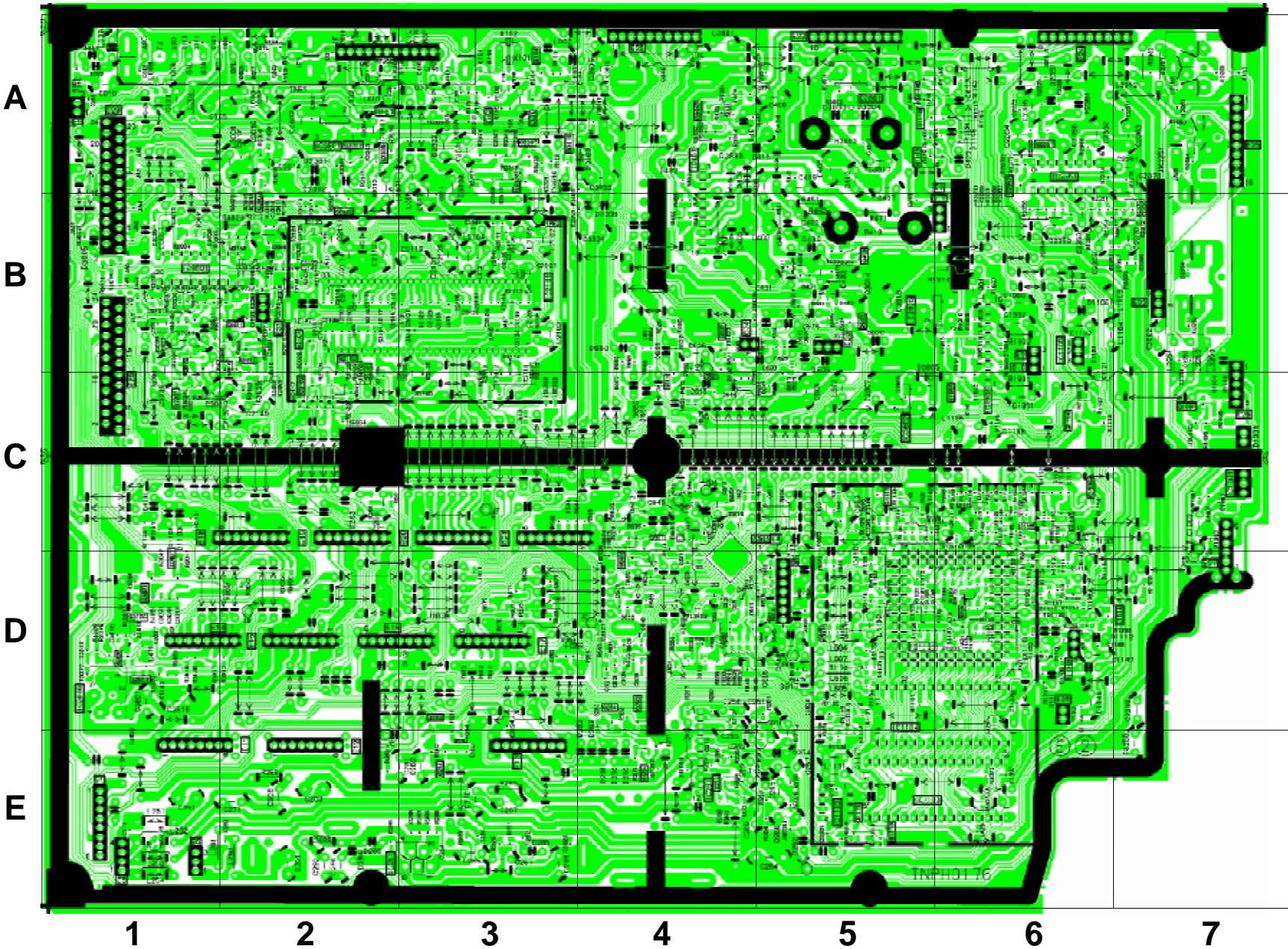
CRNO	TX - 28XD90F	TX - 25XD90F
*L353	TLT150K991R	TLT120K991R
*L373	TLT150K991R	TLT120K991R

E BOARD
TNP0176

SYMBOLS	
□	RESISTOR
○	CAPACITOR
○	DIODE
○	TRANSISTOR
○	RELAY
○	INDUCTOR
○	OPTOCOUPLER
○	MEMORY
○	IC
○	CONNECTOR
○	GROUND



TRAN'S		DIODE'S			
Q101	A3	D001	A1	D2364	A6
Q103	A3	D002	A1	D3005	B1
Q104	A3	D252	E5	D3006	B2
Q251	D4	D253	E5	D3008	B4
Q252	D4	D254	E5	D3009	A3
Q253	E4	D255	E4	D3010	A3
Q254	E4	D256	E4	D3011	B1
Q281	E3	D281	E4	D3803	A5
Q282	D3	D282	E4	D3804	A5
Q400	B5	D283	E4	D3805	C5
Q401	A4	D284	E2	D3990	A4
Q601	B5	D285	E3		
Q602	B4	D286	E2		
Q603	C4	D400	B5	I.C.'S	
Q604	C4	D401	A4	IC251	E4
Q607	C4	D402	A4	IC281	E2
Q608	D4	D403	B4	IC451	A4
Q1001	C7	D404	A4	IC601	C4
Q1100	C7	D404	A4	IC1001	C7
Q1105	C6	D405	A6	IC1101	D5
Q1106	C6	D408	B5	IC1102	E5
Q1107	C6	D411	A4	IC1103	E5
Q1108	A5	D601	B4	IC1104	D5
Q1109	A5	D603	D5	IC1105	B6
Q1110	A5	D605	B5	IC1106	D6
Q1111	C5	D607	B5	IC1901	C6
Q1112	E5	D609	B5	IC2101	B3
Q1113	E5	D610	C4	IC2351	A6
Q1114	C6	D611	C4	IC3001	B1
Q1116	C6	D612	C4	IC3801	A2
Q1118	D6	D615	B5	IC3802	C5
Q1901	C6	D616	B5	IC3805	B5
Q2101	B2	D617	D5	IC3806	D1
Q2102	C2	D618	C4		
Q2103	B2	D620	B5	T.P.'S	
Q2301	B2	D651	C4	TPE1	A2
Q2302	A2	D652	C4	TPE2	B3
Q2305	A2	D653	B4	TPE23	D6
Q2307	A3	D1001	C7		
Q2308	A3	D1101	C1		
Q2351	A6	D1102	C1		
Q2352	A6	D1103	C1		
Q3001	C1	D1104	A6		
Q3002	B1	D1105	A6		
Q3003	B2	D1106	B6		
Q3005	D1	D1107	C5		
Q3006	D1	D1108	C6		
Q3007	D1	D1109	D6		
Q3008	D1	D1110	D6		
Q3010	A3	D1111	D6		
Q3011	B2	D1112	D6		
Q3012	B2	D2101	B2		
Q3013	B2	D2102	B2		
Q3014	D1	D2301	A2		
Q3801	A5	D2302	A2		
Q3990	A4	D2351	A6		



SCHEMA - Y TNPA1353

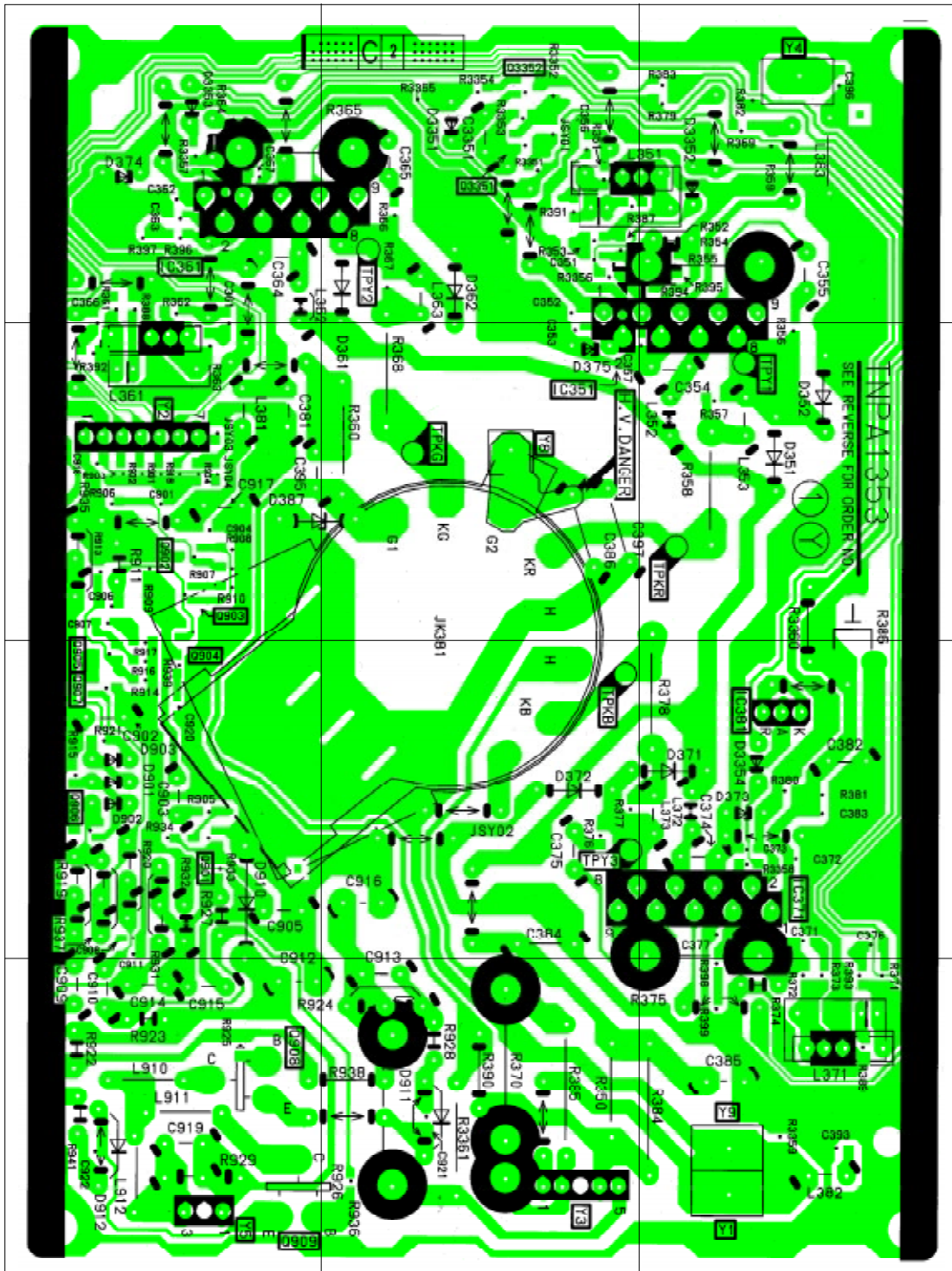
TRAN'S	
Q901	C1
Q902	B1
Q903	B1
Q904	C1
Q906	C1
Q908	D1
Q909	D1
Q3351	A2
Q3352	A2
DIODE'S	
D351	B3
D352	B3
D361	A2
D362	A2
D371	C3
D372	C2
D373	C3
D374	A1
D375	B2
D387	B1
D901	C1
D902	C1
D903	C1
D910	C1
D911	D2
D3351	A2
D3352	A3
D3353	A1
D3354	C3
T.P.'S	
TPY1	B3
TPY2	A2
TPY3	C2
TPKR	B3
TPKG	B2
TPKB	C2
I.C.'S	
IC351	B2
IC361	A1
IC371	C3
IC381	C3

A

B

C

D



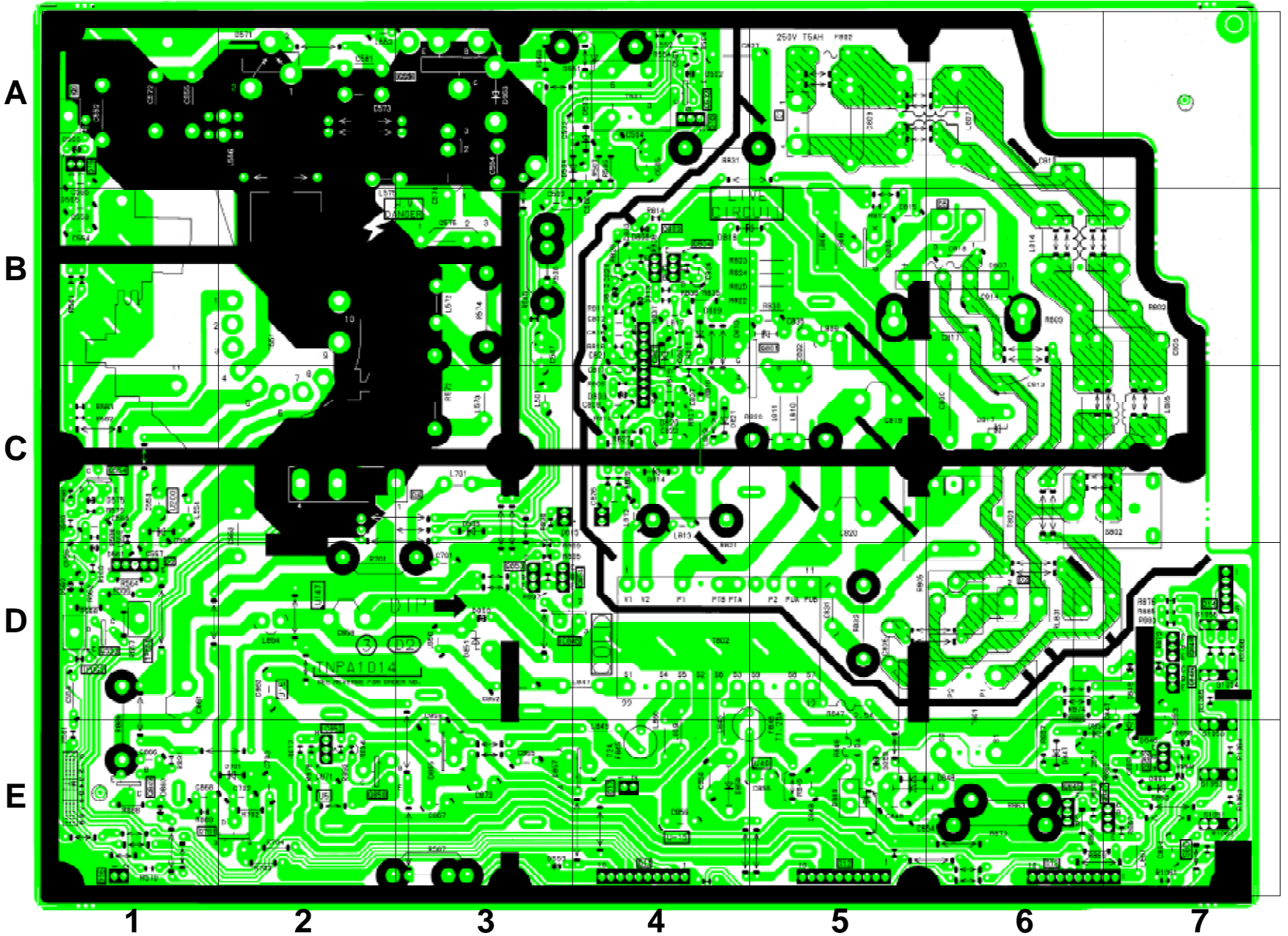
1

2

3

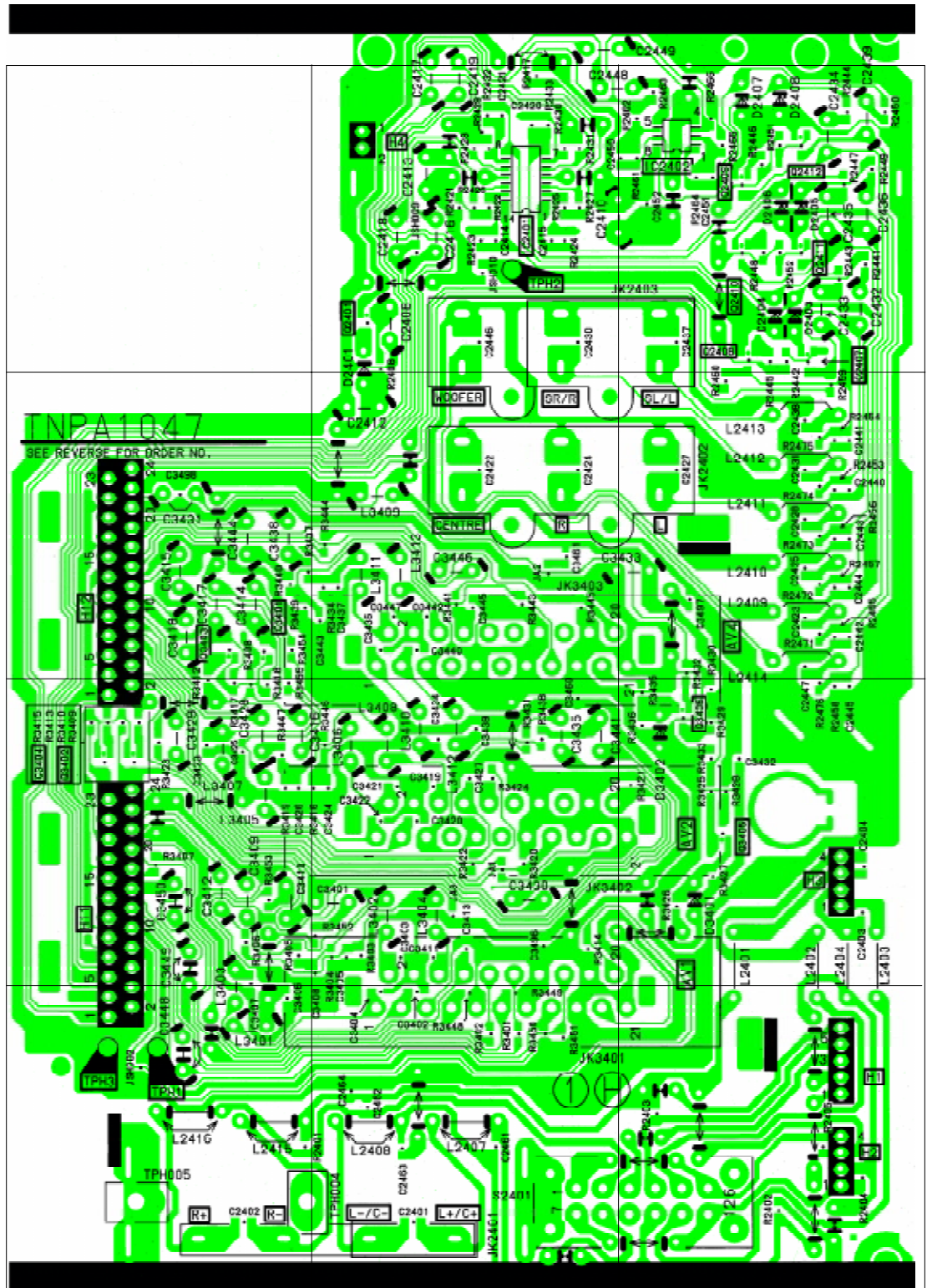
SCHEDA - D TNPA1014

DIODE'S	TRAN'S		
D503	A4	Q502	A4
D504	A3	Q552	A3
D505	C3	Q553	D1
D551	A4	Q554	C1
D556	C1	Q701	E1
D559	E3	Q801	B5
D560	D1	Q803	B4
D561	D1	Q804	B4
D563	A3	Q845	E6
D565	A1	Q846	D7
D566	A1	Q847	E6
D571	A2	Q848	D7
D575	C1	Q849	E1
D701	E2	Q850	E2
D803	C4	Q852	E7
D807	B6	Q853	D3
D808	B4	Q854	D3
D809	B4		
D810	B4	I.C.'S	
D812	B4	IC801	B4
D813	B4	IC845	D3
D814	C4	IC852	E2
D815	C3		
D817	C6	T.P.'S	
D818	B4	TPDG1	D1
D819	B4	TPDG2	D1
D820	C4		
D821	C4		
D845	D7		
D846	D7		
D847	E6		
D848	E5		
D849	E5		
D850	E4		
D851	D3		
D852	D3		
D853	E7		
D854	E6		
D855	E3		
D856	E7		
D857	E3		
D858	E5		
D860	E1		
D861	E7		



SCHEDA - H TNPA1047

TRAN'S	
Q2401	A2
Q2407	A3
Q2408	A3
Q2409	A3
Q2410	A3
Q2411	A3
Q2412	A3
Q3401	B1
Q3402	C1
Q3403	B1
Q3404	C1
Q3405	C3
Q3406	C3
DIODE'S	
D2401	A2
D2403	A3
D2404	A3
D2405	A3
D2406	A3
D2407	A3
D2408	A3
D3401	C3
D3402	C3
T.P.'S	
TPH1	D1
TPH2	A2
TPH3	D1
TPH004	D1
TPH005	D1
I.C.'S	
IC2401	A2
IC2402	A3



1

2

3

SCHEDA - F TNPA1068

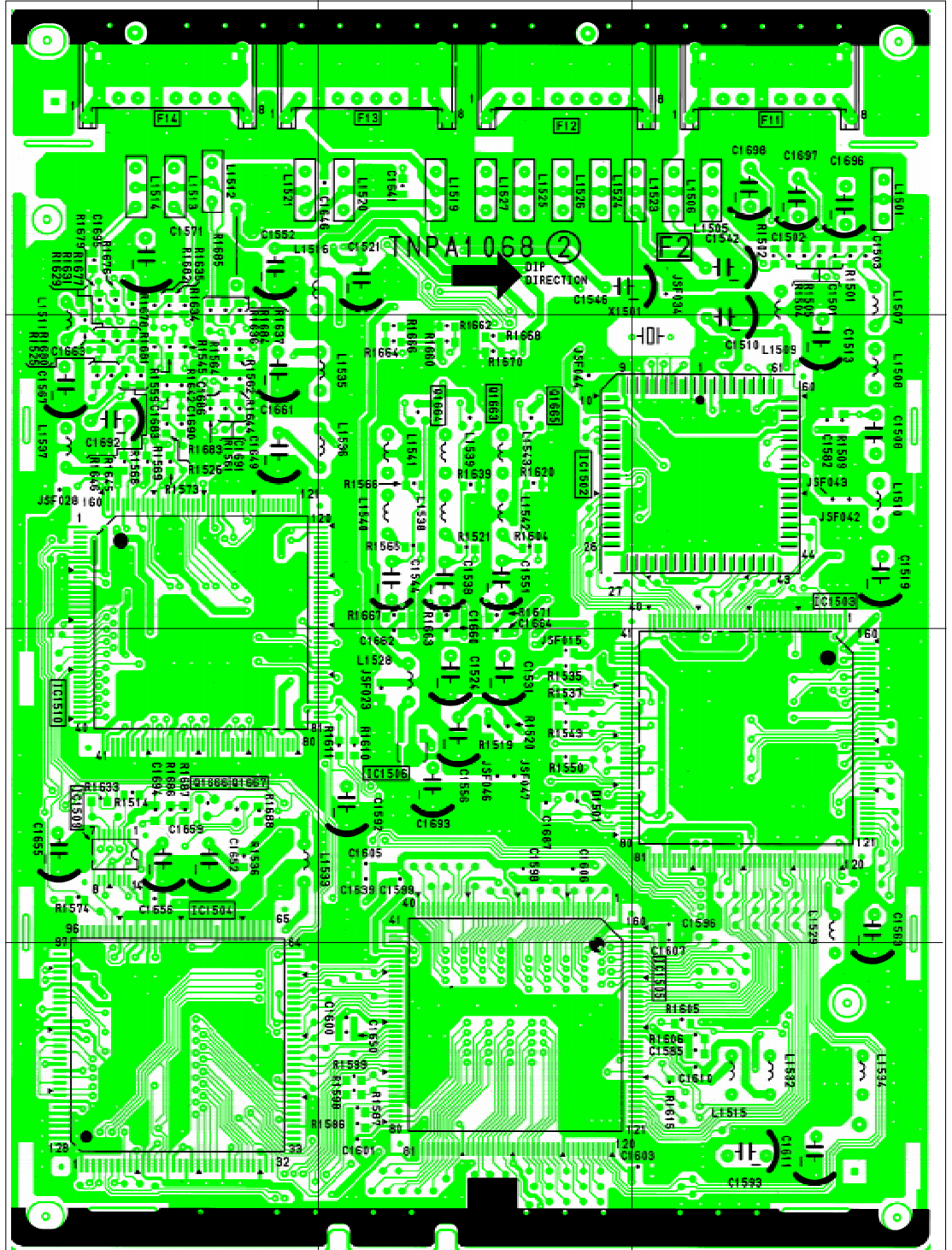
TRAN'S	
Q1663	B2
Q1664	B2
Q1665	B2
Q1666	C1
Q1667	C1
I.C.'S	
IC1502	B3
IC1503	C3
IC1504	D1
IC1505	D2
IC1506	C2
IC1509	C1
IC1510	C1

A

B

C

D



1

2

3

SCHEDA - F TNPA1068

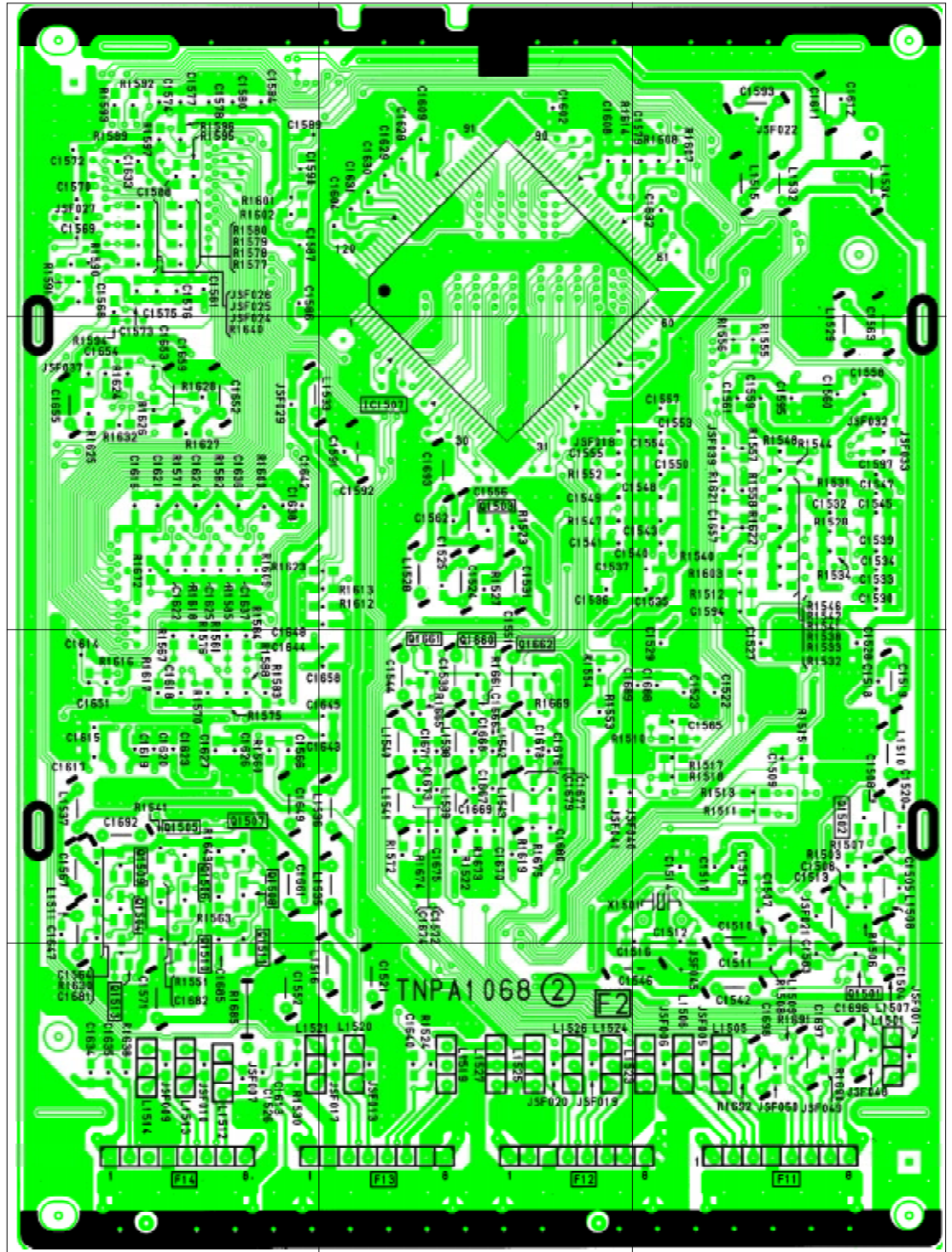
TRAN'S	
Q1501	D3
Q1502	C3
Q1503	B2
Q1504	C1
Q1505	C1
Q1506	C1
Q1507	C1
Q1508	C1
Q1509	C1
Q1510	D1
Q1511	D1
Q1519	D1
Q1660	C2
Q1661	C2
Q1662	C2
I.C.'S	
IC1507	B2

A

B

C

D



1

2

3

SCHEDA - M TNP8EM015

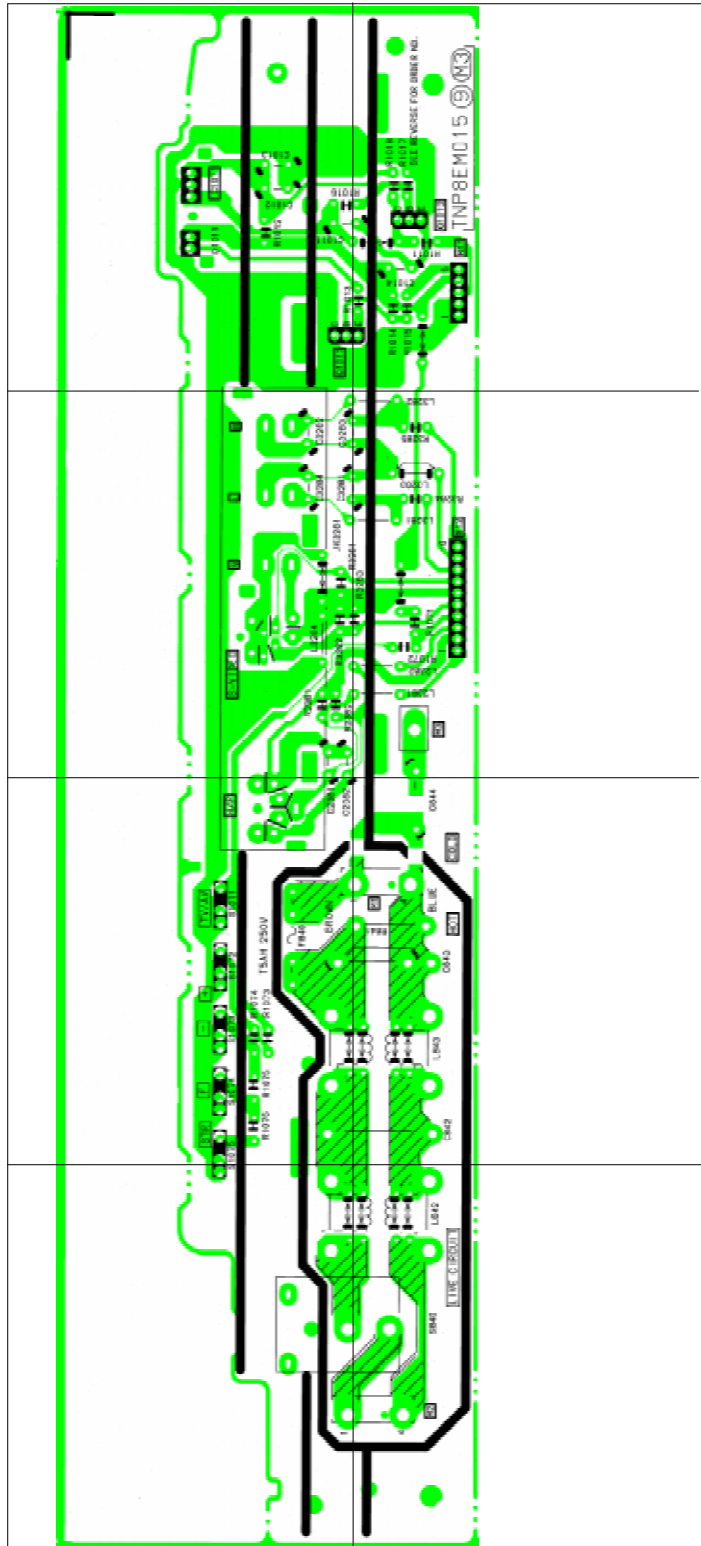
TRAN'S	
Q1011	A1
Q1012	A2
DIODE'S	
D1011	A1
I.C.'S	
IC1011	A1

A

B

C

D



1

2